

KATALOG

DATEN & NETZWERKTECHNIK



Netzwerktechnik von elmat: Hier passt alles perfekt zusammen.

Hochmoderne Daten- und Netzwerktechnik hat bei uns einen Namen: **fairline & ZPAS**

Nutzen Sie die Stärken und Möglichkeiten eines Baukastensystems, das die höchsten Ansprüche in der modernen Netzwerktechnik erfüllt. Heute und in Zukunft. Denn Fairline funktioniert, dank flexibel aufeinander abgestimmter Komponenten, so perfekt, dass bei Bedarf Komponenten problemlos ausgetauscht oder auch erweitert werden können.

Was macht Fairline-Netzwerktechnik so besonders?

Fairline ist mehr als eine gewöhnliche Verkabelung von Netzwerken. Es ist ein perfekt aufeinander abgestimmtes System.

Nutzen Sie die Möglichkeiten und Vorteile des Fairline-Baukastensystems. Es setzt einen neuen Standard innerhalb der Netzwerk-Branche. Denn Fairline verbindet moderne Technik mit einem Höchstmaß an Flexibilität. Selbst die höchsten Ansprüche werden mit dieser Produktserie erfüllt.



Die flexibel einsetzbaren Komponenten sind perfekt aufeinander abgestimmt und greifen harmonisch ineinander. Das Beste: Sie können ganz einfach ausgetauscht werden. Ein neues Patchkabel? Ein leistungsstärkerer Router? Oder einen anderen Switch einbauen? Kein Problem! Fairline ist ideal für einen unkomplizierten Austausch verschiedener Komponenten. So bleiben Sie jederzeit auf dem neuesten Stand der Technik.

Die individuelle Abstimmung sämtlicher Bestandteile dieses rundum kompatiblen Systems lassen Sie unsere Sorge sein. **elmat** kümmert sich in jeder Phase um die individuelle Konfiguration. So erhalten Sie maßgeschneiderte Netzwerk-Lösungen. Individuell und an Ihren Bedürfnissen orientiert. Vertrauen Sie auf unsere Expertise.

Übrigens: Der Name „Fairline“ kommt nicht von ungefähr. Bei unseren Produkten erhalten Sie immer ein faires Preis-Leistungs-Verhältnis. Das ist unser Standard!



Inhaltsverzeichnis

LAN-Schränke & Zubehör	3-20
Komponenten Cat6A & Cat6	22-31
Modularsystem Cat6A	32-38
Patchleitungen	39-41
Datenleitungen	43-53
Lichtwellenleiter	57-60

Technischer Anhang	62-65
Verkaufs- und Lieferbedingungen	67-69

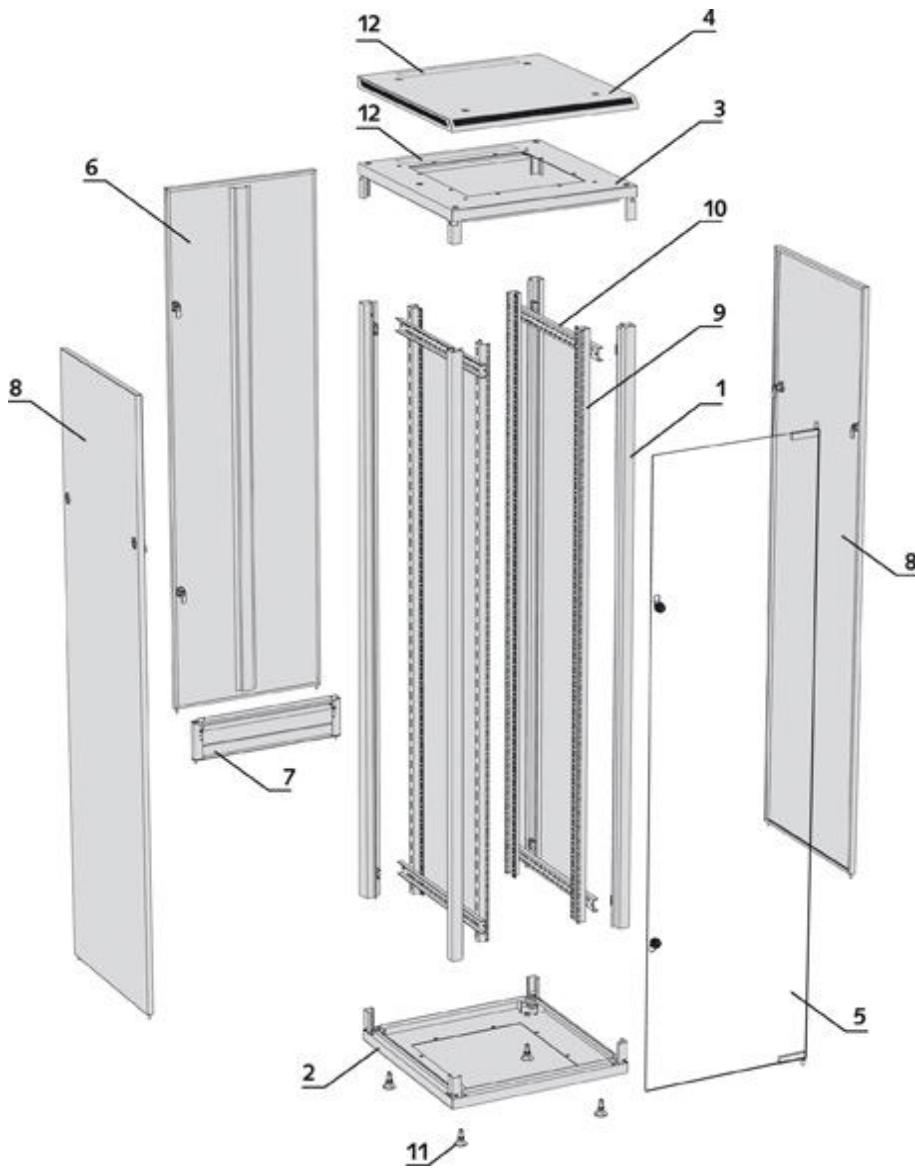
SZB IT 19"

SERVER- UND NETZWERKSCHRÄNKE



ZPAS
GROUP

Montageplan



AUSFÜHRUNGSTABELLE

Schrankbreite L [mm]	Schranktiefe G [mm]	Ausführungsnummer					
800	800	—	458080	428080	338080	248080	188080
	600	—	458060	428060	338060	248060	188060
	1000	478010	458010	428010	—	248010	—
	1200	478012	458012	428012	—	—	—
600	800	—	456080	426080	336080	246080	186080
	600	—	456060	426060	336060	246060	186060
	1000	476010	456010	426010	—	246010	—
	1200	476012	456012	426012	—	—	—
Nutzraumhöhe HE [1 HE = 44,45 mm]		47 HE	45 HE	42 HE	33 HE	24 HE	18 HE
Gestellhöhe H [mm]		2186	2096	1963	1563	1163	896

die grün gekennzeichneten Felder sind Standardgrößen

AUFBAU KATALOGNUMMER zIT

WZ-IT-XXXXXX-XXXX-X-XXX

Ausführungsnummer

Gibt die Gesamtabmessungen des Schrankes an (siehe Ausführungstabelle).

V - VORNE | H - HINTEN |

Tür- und Wandausführungen

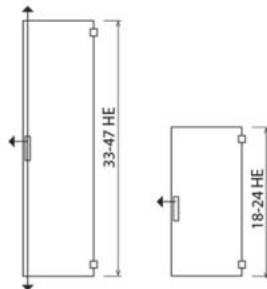
- 0 - ohne Tür
- 2 - Blechtür voll, einflügelig, voll mit Dreipunktverschluss
- 3 - Blechtür voll, zweiflügelig, mit Dreipunktverschluss
- 4 - Blechtür, einflügelig, mit Perforation Typ C, mit Einpunktverschluss
- 5 - Blechtür, voll, zweiflügelig, mit Perforation Typ C mit Dreipunktverschluss
- 6 - Glastür mit seitlichen Metallrahmen und Dreipunktverschluss
- 8 - Blechtür mit Sichtscheibe und Dreipunktverschluss
- 9 - Blechtür, voll, gekürzt mit Einpunktverschlüssen + mit 3 HE-Panel und Bürstenleiste
- A - Blechwand mit Einpunktverschlüssen

Maximaler Türöffnungswinkel: 2, 3, 4, 5, 6, 8 – 180° 9 – 110°

Verschlussart mit Schwenkebel:

Schrank, 33-47 HE:
- 3-Punktverschluss

Schrank, 18-24 HE:
- 1-Punktverschluss



Lackierung:

011 - RAL 7035

161 - RAL 9005

Konfiguration der Profilschienen und Tragwinkel im Schrank:

- 1 - zwei 19"-Profilschienenpaare
- 2 - zwei 19"-Profilschienenpaare
- 3 - zwei 19"-Tragwinkelpaare

LS - LINKE SEITE | RS - RECHTE SEITE |

Seitenwandausführungen:

- 0 - ohne Seitenwand
- A - Blechwand, voll mit Einpunktverschlüssen

Hinweis:

- Lieferumfang: Außer den Standard-Katalogkomponenten zusätzlich vier Profilschienen, Erdungsschiene und Erdungsleitungen-Set.

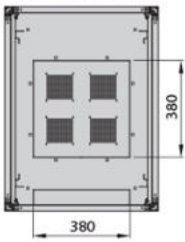
Belastbarkeit der SZB IT Schränke

Maximal zulässige Belastung durch montierte Komponenten im Schrank:
1000 kg* für Schränke mit einer Tiefe von 600 oder 800 mm in allen gängigen Höhen, montiert auf Stellfüßen, Sockel oder auf dem Boden für Schränke mit einer Tiefe von 1000 mm und einer Höhe von 24 HE, montiert auf Stellfüßen, Sockel oder auf dem Boden

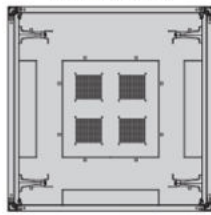
1360 kg* für Schränke mit einer Tiefe von 1000 oder 1200 mm, montiert auf Stellfüßen, Sockel oder auf dem Boden (außer bei Schränken mit einer Höhe von 24 HE)

* Die zugesagte Belastbarkeit gilt bei Einhaltung des maximalen Abstandes der Profilschienen in der Schranktiefe, bei gleichmäßiger Belastung.

Schnitt A-A
(Schrantiefe 800 mm)



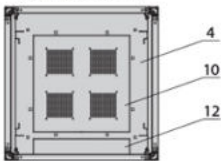
Schnitt B-B
(Schrantiefe 800 mm)



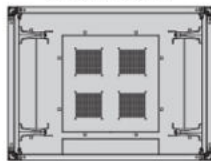
AUFBAU

1. Gestellprofil
3. Bodenrahmen
4. Dachrahmen
5. Nievellierfuß
6. Tiefenstrebe
7. Ausleger
8. Profilschiene
9. Erdungsschiene
10. Ausbruchblende 380 x 380 mm
12. Ausbruchblende 380 x 71 mm

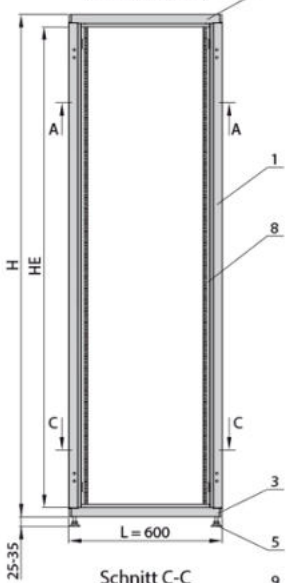
Schnitt A-A
(Schrantiefe 600 mm)



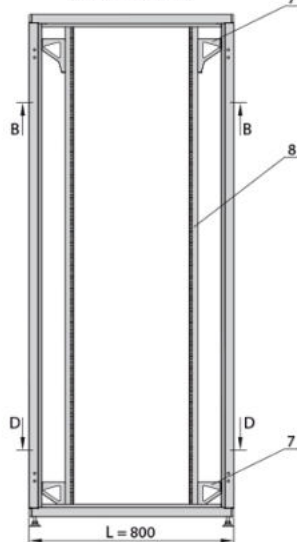
Schnitt B-B
(Schrantiefe 600 mm)



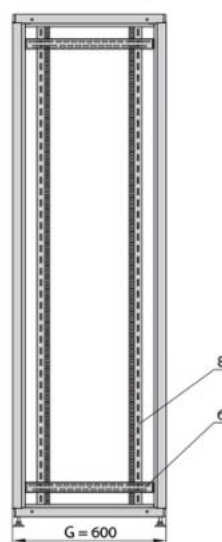
Vorderansicht
(Schrantiefe 600 mm)



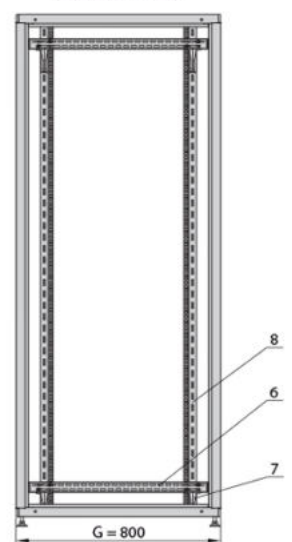
Vorderansicht
(Schrantiefe 800 mm)



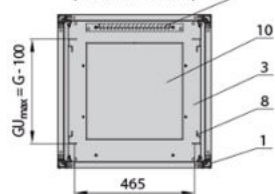
Seitenansicht
(Schrantiefe 600 mm)



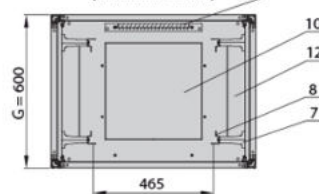
Seitenansicht
(Schrantiefe 800 mm)



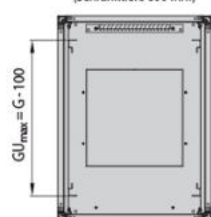
Schnitt C-C
(Schrantiefe 600 mm)



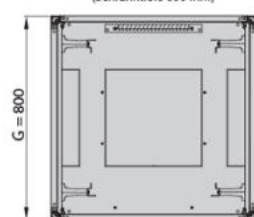
Schnitt D-D
(Schrantiefe 600 mm)



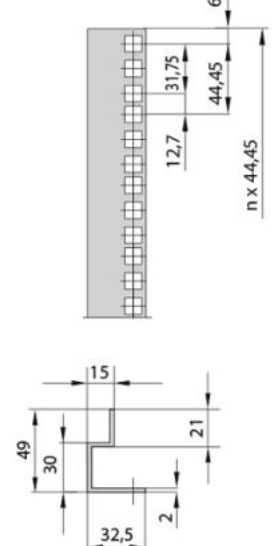
Schnitt C-C
(Schrantiefe 800 mm)



Schnitt D-D
(Schrantiefe 800 mm)



19"-Profilschiene

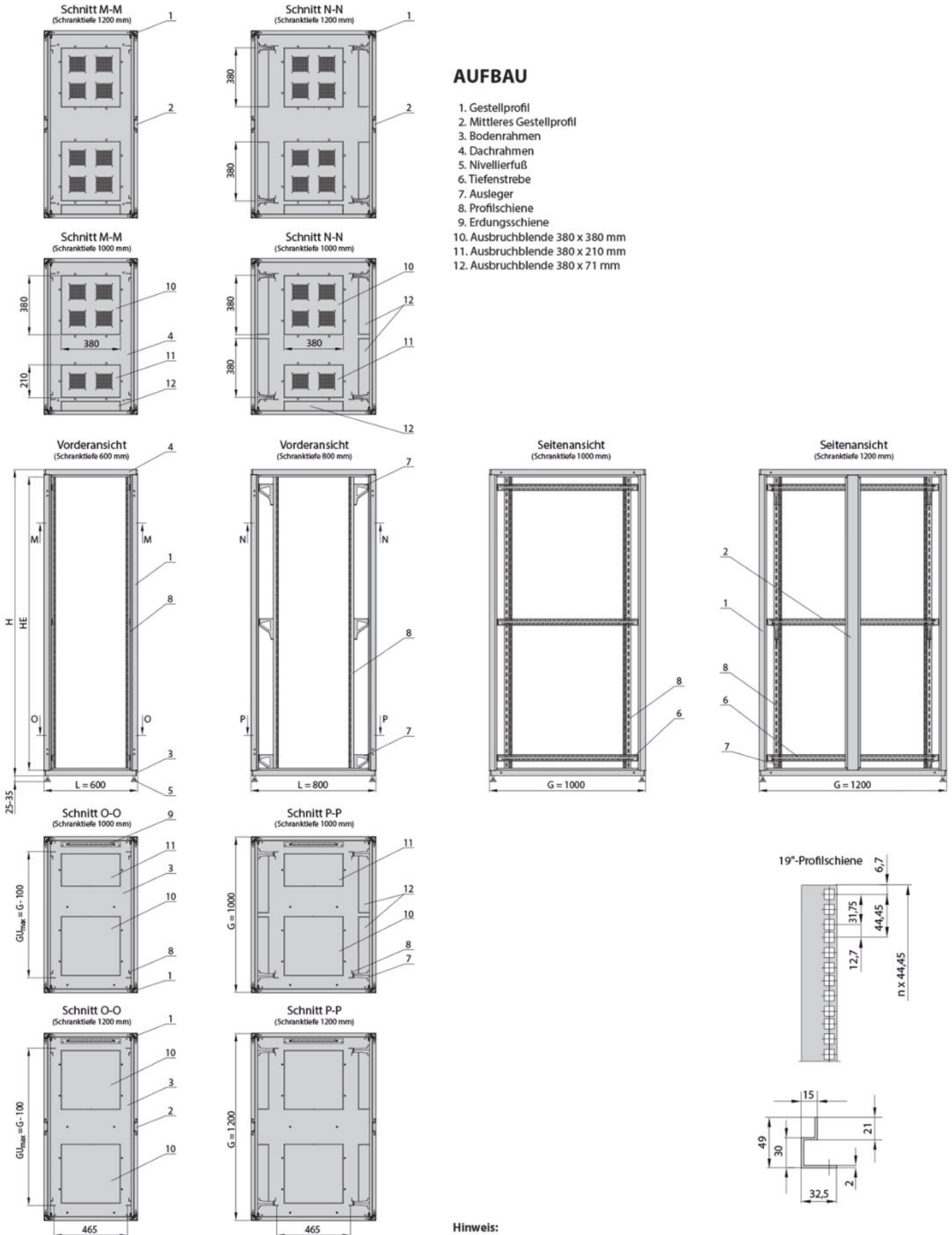


Hinweis:

Der auf der Zeichnung dargestellte Schrank ist ohne Wände und Türen abgebildet.

AUFBAU

1. Gestellprofil
2. Mittleres Gestellprofil
3. Bodenrahmen
4. Dachrahmen
5. Nivellierfuß
6. Tiefenstrebe
7. Ausleger
8. Profilschiene
9. Erdungsschiene
10. Ausbruchblende 380 x 380 mm
11. Ausbruchblende 380 x 210 mm
12. Ausbruchblende 380 x 71 mm



Hinweis:
Der auf der Zeichnung dargestellte Schrank ist ohne Wände und Türen abgebildet.



Lieferumfang:

- Standschrank 19" zerlegbar
- Vollglastür mit seitlichem Metallrahmen und 3-Punkt Verschluss, alternativ Blechtür perforiert.
- zwei Seitenwände abschließbar
- gekürzte Blechtür hinten mit 3HE Panel mit Bürstenleisten, alternativ Blechtür perforiert
- Dach vorbereitet für Lüftereinsatz
- 19" Profilschienen vorne und hinten
- Erdungsschiene und Erdungsleitung komplett montiert
- Nivellierfüße

Andere Größen und Ausführungen wie geteilte oder ungeteilte perforierte Türen auf Anfrage.

Schränke werden montiert auf Palette geliefert.

Anwendungen:

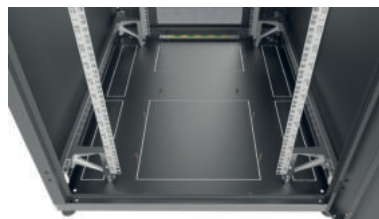
Standschränke für die sichere Unterbringung von aktiven und passiven Komponenten in 19" Technik im Innenbereich.
Sämtliche Öffnungen in der Boden- & Dachplatte sind mit ausbrechbaren Blenden versehen.
HE-Maßbeschriftung auf den Profilschienen.
Diverse Bauhöhen der Schränke ermöglichen eine große Einsatzvielfalt. Die Schränke können auf Nivellierfüße, Rollen oder Sockel gestellt werden.

Ein umfangreiches Zubehörprogramm sorgt für den individuellen Ausbau nach persönlichen Anforderungen.



Material:

Gestellprofil aus 2mm Stahlblech.
Frontglastür aus Sicherheitsglas mit Blecheinfassung
Hintere Tür und Seitenwände aus Stahlblech
Profilschienen aus Aluzink
Ausleger verzinkt



Schutzart:

IP20 gemäß EN 60529

Oberflächen:

Gestell, Dach, Seitenwände und Türen sind in lichtgrau RAL7035 pulverbeschichtet.
Auf Anfrage auch in schwarz RAL 9005 erhältlich.

Ausführung	Anzahl 19" Rahmen	Maße in mm	Artikelnummer
47HE	2 Stück v/h	2200x800x1000 HxBxT	WZ-IT-478010-69AA-2-011
45HE	2 Stück v/h	2136x800x 800 HxBxT	WZ-IT-458080-69AA-2-011
42HE	2 Stück v/h	2003x800x 800 HxBxT	WZ-IT-428080-69AA-2-011
42HE	2 Stück v/h	2003x800x1000 HxBxT	WZ-IT-428010-69AA-2-011
42HE	2 Stück v/h	2003x800x1200 HxBxT	WZ-IT-428012-69AA-2-011
33HE	2 Stück v/h	1603x600x 800 HxBxT	WZ-IT-336080-69AA-2-011
24HE	2 Stück v/h	1203x600x 800 HxBxT	WZ-IT-246080-69AA-2-011
24HE	2 Stück v/h	1203x800x1000 HxBxT	WZ-IT-248010-69AA-2-011



Lieferumfang:

- 19" Büroschrank
- Vorreiberschloss, 2 Schlüssel
- Bürstenleiste
- Blindplatte
- Tischblatt aus laminiertes MDF-Platte (optional)
- 4 in der Höhe verstellbare Nivellierfüße
- Bohrschablone für Wandmontage

Anwendungen:

Der Büroschrank ist eine ideale Lösung für die Unterbringung von Netzwerkkomponenten in Büroräumen. Die Abdeckung aus laminiertes MDF-Platte verleiht dem Schrank einen eleganten Charakter.

Der Schrank kann sowohl aufgestellt, als auch aufgehängt werden. Ein umfangreiches Zubehörprogramm sorgt für den individuellen Ausbau nach persönlichen Anforderungen.



Material:

Gehäusekorpus, Rückwand, Tragwinkel aus Stahlblech
Fronttür aus Sicherheitsglas mit Vorreiberschloss
Tischblatt aus MDF-Platte

Schutzart:

IP20 gemäß EN 60529



Arbeitsplatte für Schrank SJB, Farbe Calvados

Oberflächen:

Gehäusekorpus, Rück- und Seitenwände in lichtgrau RAL7035 oder schwarz RAL9005 pulverbeschichtet.



Set zur Blatterhöhung

Ausführung		Maße in mm	Artikelnummer
grau			
12HE	SJB 19" ohne Tischblatt 12HE	604x600x600 HxBxT	WZ-3987-01-02-011-BBL
15HE	SJB 19" ohne Tischblatt 15HE	737x600x600 HxBxT	WZ-3987-01-03-011-BBL
18HE	SJB 19" ohne Tischblatt 18HE	871x600x600 HxBxT	WZ-3987-01-04-011-BBL
schwarz			
12HE	SJB 19" ohne Tischblatt 12HE	604x600x600 HxBxT	WZ-3987-01-02-161-BBL
15HE	SJB 19" ohne Tischblatt 15HE	737x600x600 HxBxT	WZ-3987-01-03-161-BBL
18HE	SJB 19" ohne Tischblatt 18HE	871x600x600 HxBxT	WZ-3987-01-04-161-BBL
Tischblatt für Schränke SJB 600x600, Farbe Calvados		600x600x180mm	WZ-3987-07-00-000
Set zur Blatterhöhung des Schrankes SJB		4x M6x30	WZ-3987-90-00-000



Ein- oder zweiteilige Wandgehäuse mit abnehmbaren Seitenwänden

- Entwickelt für Innenanwendungen.
- Erhältlich in zwei Tiefen (450 und 600 mm) und sechs nutzbaren Höhen (von 6 bis 21 HE).
- Der 450 mm tiefe Schrank kann mit einem zusätzlichen Rahmen ausgestattet werden, der mit zwei oder drei Scharnieren und einem Schloss an der Rückwand befestigt ist. Dadurch entsteht ein doppelteiliges Gehäuse mit einer Tiefe von 600 mm.
- Das Design des Schrankes basiert auf einem geschweißten Körper, einer verglasten Fronttür und zwei abnehmbaren Seitenwänden.
- Das Gehäuse ist mit zwei einstellbaren 19" Montagewinkeln mit Tiefenregulierung ausgestattet.
- Ober- und Unterseiten haben Kabelöffnungen, die mit Knock-out-Blanking-Platten und Entlüftungsgittern mit Löchern für die Lüftermontage vorgesehen sind.
- Tür- und Seitenteile können ohne Werkzeug montiert werden.
- Es ist möglich, die Türöffnungsrichtung und die Öffnung des zusätzlichen hinteren Rahmens zu ändern.
- Rahmen, Türen und Seitenwände sind mit Erdungspunkten ausgestattet.
- Der Schrank ist ohne Rückwand.



Technische Daten:

Schutzart
IP 20 nach EN 60529 (wenn der Schrank an der massiven Flachwand montiert ist).

Maximale Tragfähigkeit
60 kg für Z-CUBE 600 und Z-CUBE 450 Einteilerschränke,
30 kg für Z-CUBE 450+150 Doppelprofilschrank.

Material:

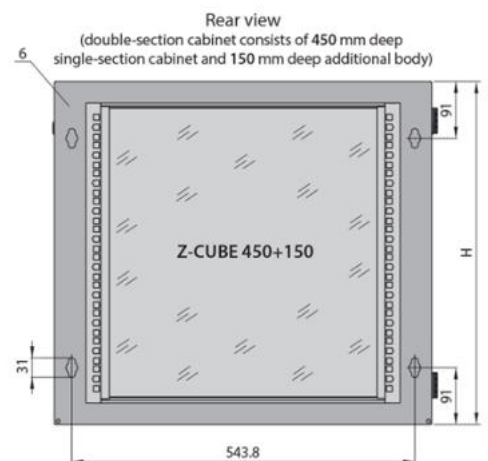
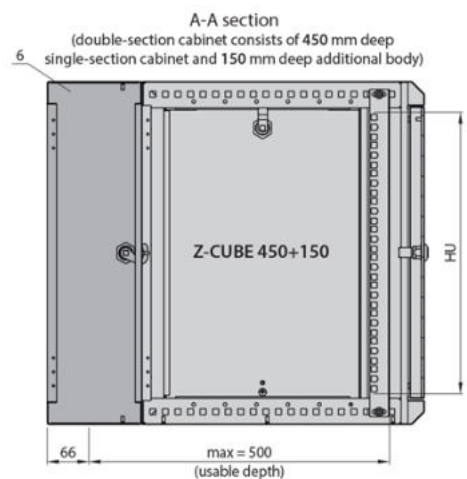
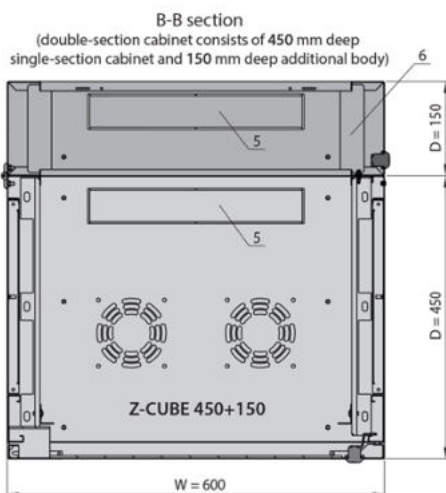
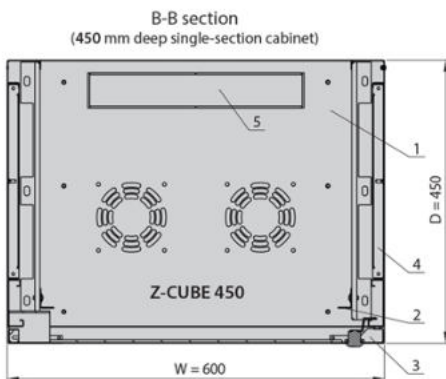
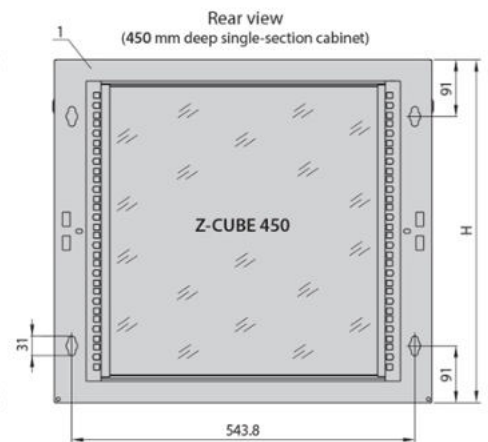
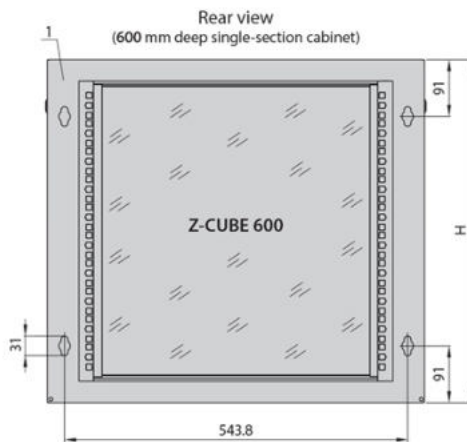
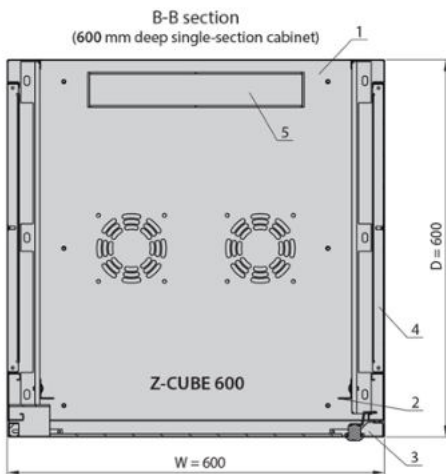
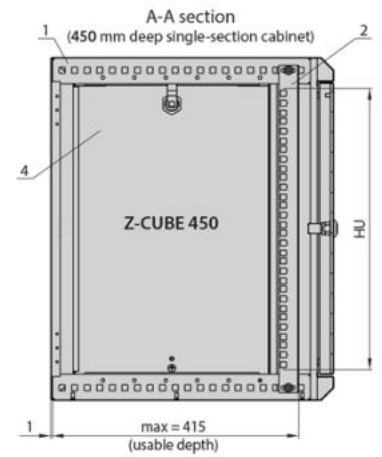
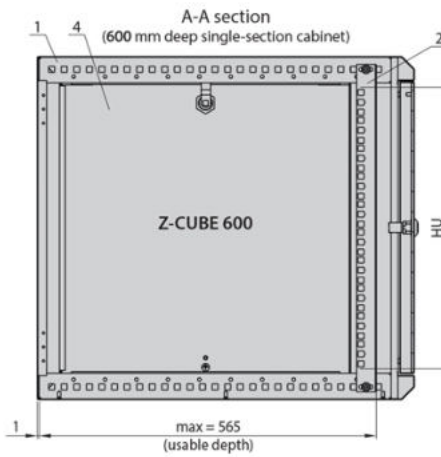
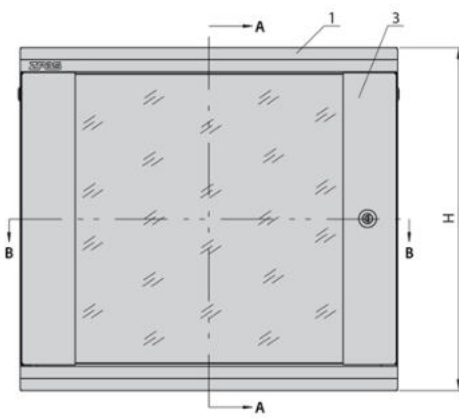
Stahlblech, klares mineralisches Sicherheitsglas.

Oberflächenveredelung
Karosserie, Seitenteile, Seitenelemente der verglasten Tür – Pulverlack, hellgrau (RAL 7035) oder schwarz (RAL 9005). Montagewinkel – Al-Zn-beschichtet.

Lieferumfang

Z-CUBE 600 oder 450 einteiliger Schrank:
Schrank, ohne Rückwand, verglaste Tür mit einem Schloss, 2 Seitenteile mit je einem Schloss, 2 Montagewinkel.

Z-CUBE 150 Heckrahmen für Z-CUBE 450 Schrank: Rahmen, 2 oder 3 Scharniere, 1 Schloss.



DESIGN

Basic elements of the cabinet:

1. Cabinet's body
2. Mounting angle
3. Door
4. Side panel
5. Knock-out blanking plate 56 x 344 mm

Additional element:

6. Rear body 150 mm deep



Produktname	Breite(mm)	Tiefe(mm)	Höhe(mm)	Höhe HE	Artikelnummer
Z-CUBE 600 Wandschrank	600	600	1033	21 HE	WZ-8180-30-06-011
			900	18 HE	WZ-8180-30-05-011
			767	15 HE	WZ-8180-30-04-011
			634	12 HE	WZ-8180-30-03-011
			546	10 HE	WZ-8180-30-02-011
			368	6 HE	WZ-8180-30-01-011
Z-CUBE 450 Wandschrank	600	450	1033	21 HE	WZ-8180-20-06-011
			900	18 HE	WZ-8180-20-05-011
			767	15 HE	WZ-8180-20-04-011
			634	12 HE	WZ-8180-20-03-011
			546	10 HE	WZ-8180-20-02-011
			368	6 HE	WZ-8180-20-01-011
Z-CUBE 150 Heckrahmen, für Z-Cube 450	600	150	1033	21 HE	WZ-8180-16-06-011
			900	18 HE	WZ-8180-16-05-011
			767	15 HE	WZ-8180-16-04-011
			634	12 HE	WZ-8180-16-03-011
			546	10 HE	WZ-8180-16-02-011
			368	6 HE	WZ-8180-16-01-011
Z-CUBE Rückwand	600		1033	21 HE	WZ-8180-17-06-011
			900	18 HE	WZ-8180-17-05-011
			767	15 HE	WZ-8180-17-04-011
			634	12 HE	WZ-8180-17-03-011
			546	10 HE	WZ-8180-17-02-011
			368	6 HE	WZ-8180-17-01-011
Bürstenleiste Z-Box			244		WZ-8180-19-00-000

Sockel für 42/33/24 HE Schränke

Ausführung Stahlblech pulverbeschichtet lichtgrau RAL7035

Ausführung

Artikelnummer



Sockelecken
HxBxT 100x100x100mm

WZ-2401-05-02-011

Sockelblenden

HxB 100x 400mm (für 600er Maß)
HxB 100x 600mm (für 800er Maß)
HxB 100x 800mm (für 1000er Maß)

WZ-1982-03-05-011
WZ-1982-03-07-011
WZ-1982-03-08-011

weitere Blenden auf Anfrage

Lüftereinsatz für Standschränke

Ausführung

Artikelnummer



mit integriertem Thermostat
2-fach 320m³/h PWD-2W 380x380, RAL 7035
4-fach 640m³/h PWD-4W 380x380, RAL 7035

WN-0200-07-04-011
WN-0200-06-04-011

19" Lüftereinschub für Wandgehäuse

Ausführung

Artikelnummer



19" Einschublüfter 2fach PW-1.2T
19" Einschublüfter 3fach PW-1.3T

WZ-5606-25-01-011
WZ-5606-05-01-011

Einzellüfter für Wandgehäuse

ohne Thermostat

Ausführung

Artikelnummer



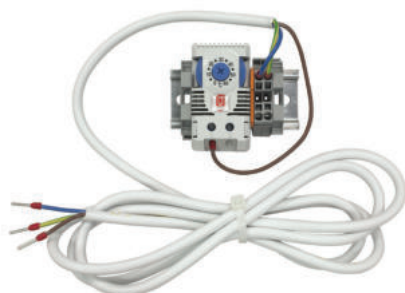
230V, 50Hz, 22W
1-fach 165m³/h

WN-0200-04-00-000

Thermostat für Einschublüfter

Ausführung

Artikelnummer



Funktionsweise = Schließer
Einstellbereich 1 - 60°C

WN-0201-12-00-000

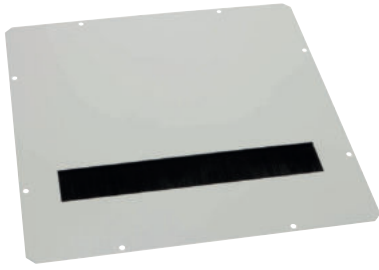
Thermostat für Wandgehäuselüfter

Ausführung

Artikelnummer

Funktionsweise = Schließer
Einstellbereich 1 - 60°C

WN-0201-02-00-000/A



Dach-,Bodenblech für Standschränke

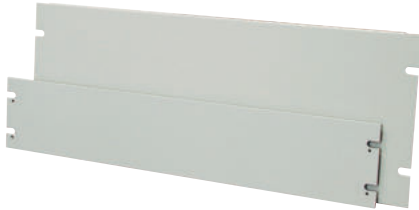
Stahlblech lichtgrau RAL 7035

Ausführung

mit Bürstenleiste	380x380mm
Blech geschlossen	380x380mm
Blech geschlossen	210x380mm

Artikelnummer

WZ-5271-10-00-011
WZ-1718-38-01-011
WZ-1718-38-02-011



Blindplatten 19"

Ausführung

1HE Blindplatte 19"
2HE Blindplatte 19"
3HE Blindplatte 19"

Artikelnummer

WZ-SB00-33-01-011
WZ-SB00-33-02-011
WZ-SB00-33-03-011



Durchführungsplatte 19"

Ausführung

1HE Kabeldurchführung ohne Stützplatte mit Bürsten 19"
1HE Kabeldurchführung mit Stützplatte mit Bürsten 19"

Artikelnummer

WZ-SB63-00-01-011
WZ-SB63-00-02-011



Querrangierung 19"

Ausführung

1HE mit 5 Kabelbügeln Metall fest
1HE mit 5 Kabelbügeln Kunststoff drehbar

Artikelnummer

65100058
WNK-811-100



Schrankinnenleuchte 19"

Ausführung

1HE mit 1,5m Anschlusskabel
und An/Aus Schalter

Artikelnummer

WN-0208-05-01-011-01

Türkontaktschalter mit Anschlusskabel

WN-0208-04-05-000



Gitterboden fest 2HE

Frontmontage 25kg Traglast

Ausführung

2HE 250mm tief
2HE 350mm tief

Artikelnummer

WZ-SB00-49-05-011
WZ-SB00-49-04-011



Gitterboden fest 1HE

Montage vorne und hinten
150kg Traglast

Ausführung

1HE variable Tiefe von 500-900mm
0,5HE variable Tiefe von 550-650mm
0,5HE variable Tiefe von 450-550mm

Artikelnummer

WZ-3074-83-00-011
WZ-8264-80-04-550-011
WZ-8264-80-03-450-011



Universal Schublade 1HE

Ausführung

1HE mit Schloss 400mm tief für Tastatur
2HE mit Schloss 465mm tief für Dokumente

Artikelnummer

WZ-SB78-00-04-011
WZ-SB67-00-00-011



Gitterboden ausziehbar 2HE

Ausführung

2HE 355mm tief, Befestigung nur vorne
20kg Traglast ausgezogen
1HE 555mm tief, Befestigung vorne und hinten
25kg Traglast ausgezogen

Artikelnummer

WZ-5841-14-04-011
WZ-5841-04-01-011



Gitterboden ausziehbar 2HE

140kg Traglast

Ausführung

2HE nur für 1000mm tiefe Schränke

Artikelnummer

WZ-5841-08-00-011



Schrankverbinder

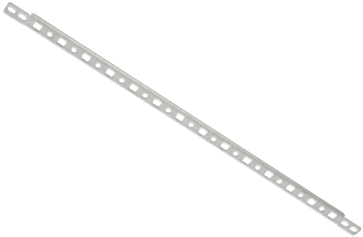
um 2 Schränke anzureihen werden 4 Verbinder benötigt

Ausführung

Verbinder mit Muttern und Unterlegscheibe

Artikelnummer

WZ-SB25-00-00-000



Kabelabfangschiene

Ausführung

für Standschränke

Artikelnummer

WZ-SB00-28-01-000



Kabelführungsbügel

für die Montage am 19" Rahmen
Stahl, verchromt, 1VPE = 5 Stück

Ausführung

BxT 88x88mm

Artikelnummer

WZ-SB54-00-01-000



Rollen Typ300 für Standschränke

Ausführung

Rolle mit Rollsperr, lenkbar
Rolle ohne Rollsperr, starr

Artikelnummer

WZ-SB73-00-01-000
WZ-SB73-00-02-000



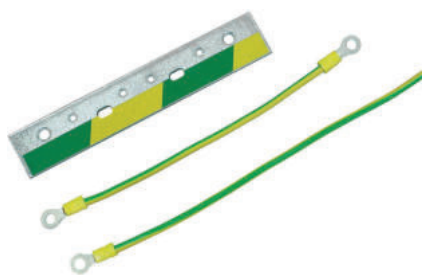
Stützplatte für Rollen TYP300

Ausführung

für 600mm breite
für 800mm breite

Artikelnummer

WZ-SB74-00-01-000
WZ-SB74-00-02-000



Wandgehäuse Erdungsset

Stahlschiene verzinkt, 170x30x4mm

Ausführung

bestehend aus Erdungsschiene, Leitung, Schrauben und Scheiben

Artikelnummer

WZ-2733-13-00-000



Steckdosenleiste 19" aus Aluminium

diverse Ausführungen, mit und ohne Schalter, mit und ohne Überspannungsschutz, Zuleitung 2m mit SchukoStecker 16A 3600Watt

Ausführung

8fach mit Schalter
9fach ohne Schalter
6fach ohne Schalter, mit ÜSS u. Feinschutz
5fach mit Schalter, mit ÜSS u. Feinschutz
8fach ohne Schalter, mit ÜSS
7fach mit Schalter, mit ÜSS

Artikelnummer

13353400
13353401
13353402
13353403
13353404
13353405



Vertikale Blende für 42HE Schränke

Ausführung

Vertikale Blindabdeckung mit Kabeldurchlässen und Öffnungen für Kabelführungsbügel für Schränke mit einer Breite von 800mm lichtgrau RAL 7035, 1 Set = 2 Stück

Artikelnummer

WZ-5367-30-03-011



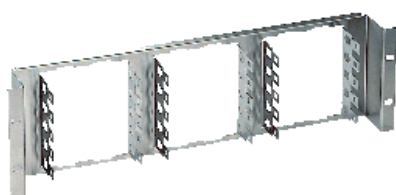
Schaltplantasche

Ausführung

Schaltplantasche mit Selbstklebeband

Artikelnummer

WZ-SB00-40-00-011



Panel für LSA2-Anschlussleisten

Ausführung

1HE	6 Leisten	60DA
2HE	12 Leisten	120DA
3HE	15 Leisten	150DA

Artikelnummer

133085008
133085007
133085009

Bürstenleisten

Ausführung

380mm lang
250mm lang
244mm lang für Z-Cube Wandgehäuse

Artikelnummer

WZ-8059-54-00-000
WZ-3504-22-00-000
WZ-8180-19-00-000

Dachblech

Ausführung

als Zusatzausstattung des Schrankes sowie zur Abdeckung der Belüftungsöffnungen in der Dachplatte. Erhöht die Schrankgesamthöhe um 40 mm.

Material

Stahlblech, pulverbeschichtet in RAL 7035.

Lieferumfang

Dach mit Befestigungszubehör.

Maße

600x 800mm
800x 800mm
800x1000mm

Artikelnummer

WZ-8059-50-6080-011
WZ-8059-50-8080-011
WZ-8059-50-8010-011

Sockel Model WZ-6935 für 42/33/24 HE Schränke

Ausführung Stahlblech pulverbeschichtet lichtgrau RAL7035

Ausführung

Sockelecken Set 4 Stück

HxBxT 100x100x100mm

Sockel-Nevellierset 4Stück

Sockelblenden

HxB 100x 600mm (für 800er Maß)

HxB 100x 800mm (für 1000er Maß)

Artikelnummer

WZ-6935-74-00-011

WZ-6935-Z1-02-000

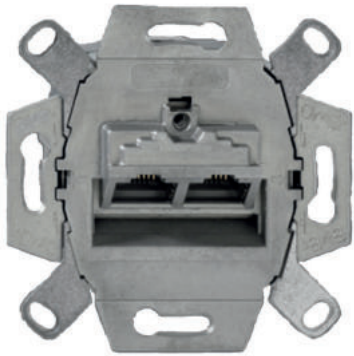
WZ-6935-46-03-011

WZ-6935-46-02-011

Anschlußsystem

Cat6 und Cat6A, LSA & modular





Ausführungen:

- Zinkdruckguss Gehäuse
- 2x RJ45 Ports
- Anschluss über LSA+ kompatible Schneidklemmen
- Farbcode nach TIA/EIA 568A und B
- Leiterdurchmesser AWG 22-24
- richtungsvariable Kabelzuführung von hinten
- Kabelabfangung und Schirmung mittels Schraubklemmen
- mit und ohne Zentralplatte 50x50mm lieferbar
- designfähig, in alle gängigen Schalterprogramme integrierbar
- Farbe reinweiß RAL9010

Anwendungen:

Als Telekommunikationsanschluss für anwendungsneutrale Telekommunikationskabelanlagen der Verkabelungsklasse 6_A oder Anwendungen bis 10GBase-T gem. EN 60603-7-51, natürlich neutral zertifiziert.

Übertragungstechnische Eigenschaften:

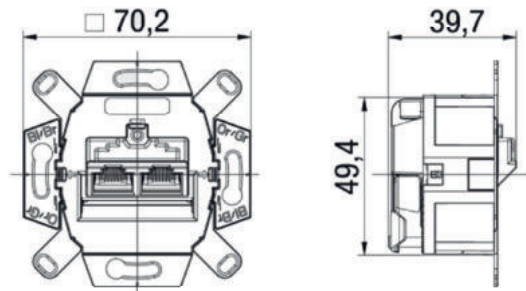
Cat6_A, Class E_A, geschirmt, 500MHz

elektrische Daten:

Kontaktwiderstand	20mΩ
Isolationswiderstand	500MΩ
Spannungsfestigkeit	
Kontakt - Gehäuse	>1500V AC 60Hz 1min
Strombelastbarkeit	1,25A
PoE-Tauglichkeit	PoE+ gemäß IEEE 802.3at
Steckzyklen	>1000

Maße:

HxBxT 70x70x40mm



Ausführung

Maße

Artikelnummer

e-fairline 2fach Anschlussdose Cat6_A ohne Zentralscheibe

HxBxT 70x70x40mm

13301112EK0000

e-fairline Aufputz Gehäuse reinweiß RAL9010

HxBxT 80x80x30mm

1330101AP9010



Ausführungen:

- 19" Verteiler 1HE
- 24x RJ45 Ports geschirmt
- Anschluss über LSA+ kompatible Schneidklemmen
- Farbcode nach TIA/EIA 568A und B
- Leiterdurchmesser AWG 22-24
- Kabelabfangung und Schirmung mittels Schraubklemmen
- PoE+ IEEE 802.3at
- Stahlblechgehäuse lackiert
- Farbe lichtgrau RAL7035

Anwendungen:

Als Telekommunikationsanschlussverteiler für anwendungsneutrale Telekommunikationskabelanlagen der Verkabelungsklasse 6_A oder Anwendungen bis 10GBase-T gem. EN 60603-7-51, natürlich neutral zertifiziert.

Maße:

HxBxT 44x482x128mm

Übertragungstechnische Eigenschaften:

Cat6_A, Class E_A, geschirmt, 500MHz

elektrische Daten:

Kontaktwiderstand	20mΩ
Isolationswiderstand	500MΩ
Spannungsfestigkeit Kontakt - Gehäuse	>1500V AC 60Hz 1min
Strombelastbarkeit PoE-Tauglichkeit	1,25A PoE+ gemäß IEEE 802.3at
Steckzyklen	>1000

Ausführung

Maße

Artikelnummer

e-fairline 19" 1HE 24 Port Patchpanel Cat6_A lichtgrau RAL7035

HxBxT 44x482x128mm

133021124



Ausführungen:

- Zinkdruckguss Gehäuse
- 2x RJ45 Ports
- Anschluss über LSA+ kompatible Schneidklemmen
- Farbcode nach TIA/EIA 568A und B
- Leiterdurchmesser AWG 22-24
- optimale Kabelzuführung (oben, unten, links, rechts) von hinten durch versetzbares, rückwärtiges Gehäuseteil.
- Kabelabfangung und Schirmung mittels Schraubklemmen
- mit und ohne Zentralplatte 50x50mm lieferbar
- designfähig, in alle gängigen Schalterprogramme integrierbar
- Farbe reinweiß RAL9010 und perlweiß RAL1013

Anwendungen:

Als Telekommunikationsanschluss für anwendungsneutrale Telekommunikationskabelanlagen der Verkabelungsklasse E oder Anwendungen bis 1Gbits/s gem. EN 60603-7-5, natürlich neutral zertifiziert.

Maße:

HxBxT 70x70x38mm

Übertragungstechnische Eigenschaften:

Klasse E gem. DIN EN 50173 ISO/IEC 11801
CAT.6 gem. EN 60603-7-5

elektrische Daten:

Kontaktwiderstand	30mΩ
Isolationswiderstand	500MΩ
Spannungsfestigkeit	
Kontakt - Kontakt	1000V AC
Kontakt - Masse	1500V AC
PoE-Tauglichkeit	PoE+ gemäß IEEE 802.3at
Buchsenkontakte Steckzyklen	2500
Schneidklemmenkontakte Wiederholbarkeit	>50

Ausführung	Maße	Artikelnummer
e-fairline 2fach Anschlussdose Cat6 inkl. Zentralscheibe 50x50mm RAL9010	HxBxT 70x70x38mm	13301162EKR9010
e-fairline Aufputz Gehäuse reinweiß RAL9010	HxBxT 80x80x30mm	1330101AP9010



Ausführungen:

- 19" Verteiler 1HE
- 24x RJ45 Ports geschirmt
- Anschluss über LSA+ kompatible Schneidklemmen
- Farbcode nach TIA/EIA 568A und B
- Leiterdurchmesser AWG 22-24
- Kabelabfangung mit Kabelbindern
- Schirmanschluss mittels Kontaktschellen verzinkt
- PoE+ IEEE 802.3at
- Stahlblechgehäuse ausziehbar
- Farbe lichtgrau RAL7035

Anwendungen:

Als Telekommunikationsanschlussverteiler für anwendungsneutrale Telekommunikationskabelanlagen der Verkabelungskategorie E oder Anwendungen bis 1Gbits/s gem. EN 60603-7-5, natürlich neutral zertifiziert.

Maße:

HxBxT 45x483x139mm

Übertragungstechnische Eigenschaften:

Klasse E gem. DIN EN 50173 ISO/IEC 11801
CAT.6 gem. EN 60603-7-5

elektrische Daten:

Kontaktwiderstand	20mΩ
Isolationswiderstand	500MΩ
Spannungsfestigkeit Kontakt - Masse	1500V AC 60Hz 1min
Strombelastbarkeit PoE-Tauglichkeit	1,25A PoE+ gemäß IEEE 802.3at
Buchsenkontakte Steckzyklen	2500
Schneidklemmenkontakte Wiederholbarkeit	>50

Ausführung

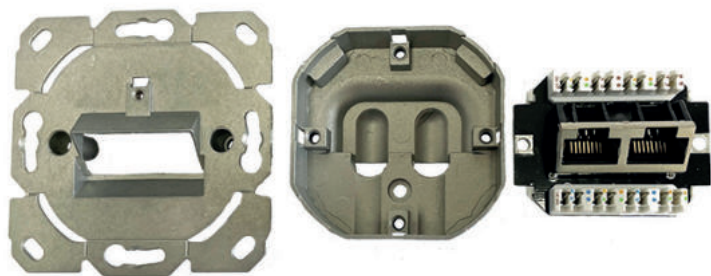
Maße

Artikelnummer

e-fairline 19" 1HE 24 Port Patchpanel ausziehbar Cat6 lichtgrau RAL7035

HxBxT 45x483x139mm

133021424-A



Ausführungen:

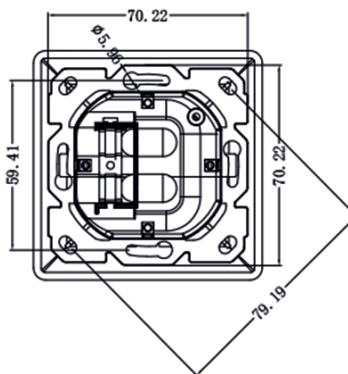
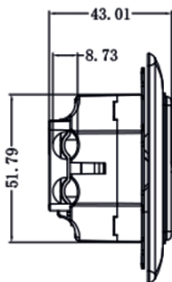
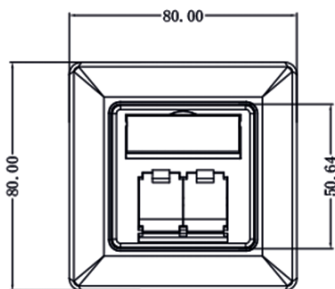
- Zinkdruckguss Gehäuse
- 2x RJ45 Ports
- Anschluss über LSA+ kompatible Schneidklemmen
- Farbcode nach TIA/EIA 568A und B
- Leiterdurchmesser AWG 22-24
- Kabelzuführung von hinten (variabel in 90° Schritten)
- Kabelabfangung und Schirmung mittels Schraubklemmen
- mit Zentralplatte 50x50mm und Rahmen 80x80mm
- designfähig, in alle gängigen Schalterprogramme integrierbar
- Farbe weiß RAL9003

Anwendungen:

Als Telekommunikationsanschluss für anwendungsneutrale Telekommunikationskabelanlagen der Verkabelungskategorie 6A oder Anwendungen bis 10GBase-T gem. ISO/IEC 11801 ED.2.2:2011-06
DIN EN 50173-1:2011-09

Maße:

HxBxT 80x80x43mm



übertragungstechnische Eigenschaften:

Cat6A, Class EA, geschirmt, 500MHz

PoE per IEEE 802.3af, PoE+ per IEEE 802.3at

Temperaturbeständigkeit

montage: -40° bis +70°

installiert: -10° bis +60°

elektrische Daten:

Kontaktwiderstand
Isolationswiderstand

20mΩ
500MΩ

Spannungsfestigkeit
Kontakt - Gehäuse

1000V DC, 700V AC
60Hz 1min

Kontakte
Steckzyklen

Phosphor/Bronze/ 50μ Gold
>750

Einhaltung der Class EA bis 500MHz

Gewicht: 18,5g

Ausführung

e-fairline 2fach Anschlussdose Cat6A
inkl. Zentralscheibe 50x50mm RAL9003
inkl. Rahmen 80x80mm RAL 9003

Maße

HxBxT 80x80x43mm

Artikelnummer

13301132EKR9010

Patchpanel Cat 6A bis 500 MHz



Ausführungen:

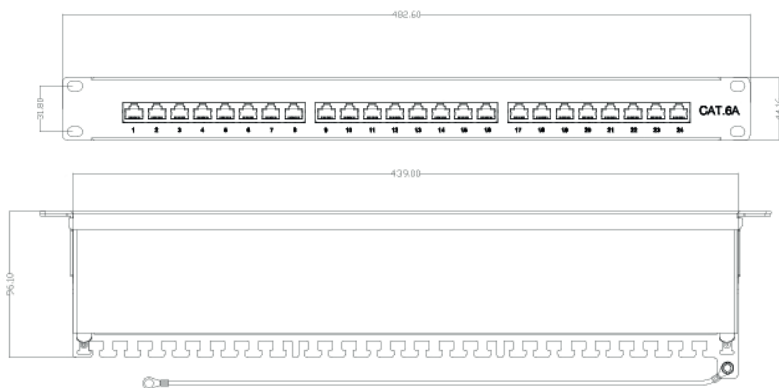
- 19" Verteiler 1HE
- 24x RJ45 Ports geschirmt
- Anschluss über LSA+ kompatible Schneidklemmen
- Farbcode nach TIA/EIA 568A und B
- Leiterdurchmesser AWG 22-24
- Stahlblechgehäuse lackiert
- Farbe lichtgrau

Anwendungen:

Als Telekommunikationsanschlussverteiler für anwendungsneutrale Telekommunikationskabelanlagen der Verkabelungskategorie 6_A oder Anwendungen bis 10GBase-T gem. EN 60603-7-51.

Maße:

HxBxT 44x482x96mm



übertragungstechnische Eigenschaften:

Cat6_A, Class E_A, geschirmt, 500MHz

Konform zu ANSI/TIA/EIA-568 B.2-1
ISO/IEC 11801:2002 CLASS EA

elektrische Daten:

Kontaktwiderstand	100mΩ
Isolationswiderstand	1000MΩ
Spannungsfestigkeit Kontakt - Gehäuse	750V AC 60Hz 1min
Steckzyklen	750
Temperaturbeständig Lagerung:	-40° bis +70°
Betrieb:	-10° bis +60°

Ausführung

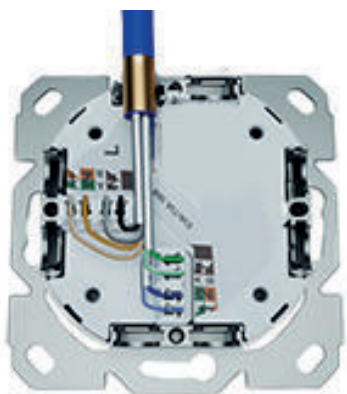
Maße

Artikelnummer

e-fairline 19" 1HE 24 Port Patchpanel Cat6A lichtgrau

HxBxT 44x482x96mm

133021324



Ausführungen:

- Zinkdruckguss Gehäuse
- 1x RJ45 Ports
- Anschluss über LSA+ kompatible Schneidklemmen
- Farbcode nach TIA/EIA 568A und B
- Leiterdurchmesser AWG 22-24
- Kabelzuführung von hinten (variabel in 90° Schritten)
- Kabelabfangung und Schirmung mittels Schraubklemmen
- mit Zentralplatte 50x50mm und Rahmen 80x80mm
- designfähig, in alle gängigen Schalterprogramme integrierbar
- Farbe weiß RAL9003

Anwendungen:

Als Telekommunikationsanschluss für anwendungsneutrale Telekommunikationskabelanlagen der Verkabelungskategorie 6A oder Anwendungen bis 10GBase-T gem. ISO/IEC 11801 ED.2.2:2011-06

Maße:

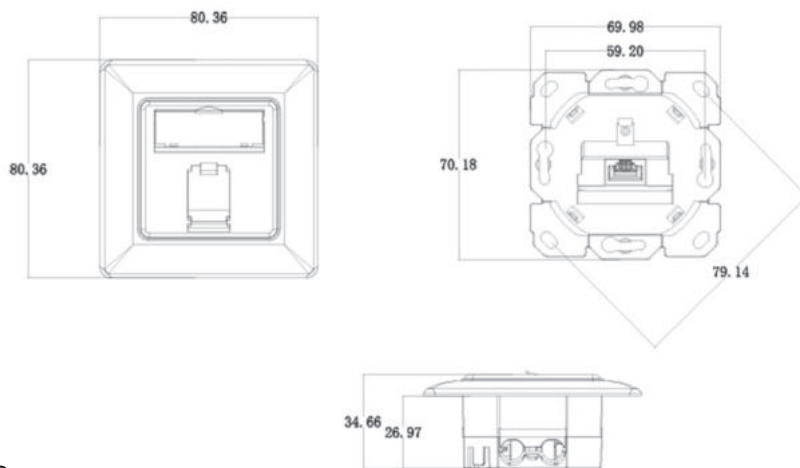
HxBxT 80x80x35mm

übertragungstechnische Eigenschaften:

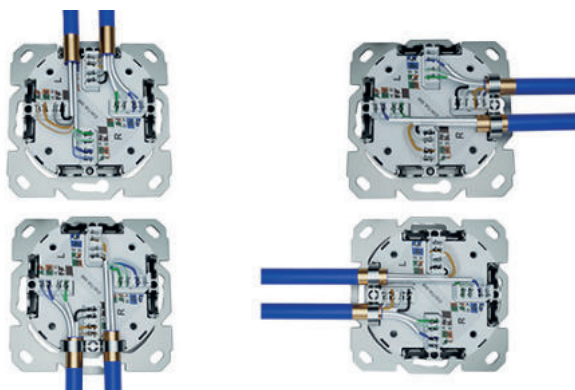
Cat6A, Claas EA, geschirmt, 500MHz

elektrische Daten:

Kontaktwiderstand	20mΩ
Isolationswiderstand	500MΩ
Spannungsfestigkeit Kontakt - Gehäuse	1000V DC, 700V AC
Kontakte	60Hz 1min
Steckzyklen	Phosphor/Bronze/ 50μ Gold >750
Temperaturbeständigkeit	
montage:	-40° bis +70°
installiert:	-10° bis +60°



Ausführung	Maße	Artikelnummer
e-fairline 1fach Anschlussdose Cat6A inkl. Zentralscheibe 50x50mm RAL9003 inkl. Rahmen 80x80mm RAL 9003	HxBxT 80x80x35mm	13301151EKR9010



Ausführungen:

- Zinkdruckguss Gehäuse
- 2x RJ45 Ports
- Anschluss über LSA+ kompatible Schneidklemmen
- Farbcode nach TIA/EIA 568A und B
- Leiterdurchmesser AWG 22-24
- Kabelzuführung von hinten (variabel in 90° Schritten)
- Kabelabfangung und Schirmung mittels Schraubklemmen
- mit Zentralplatte 50x50mm und Rahmen 80x80mm
- designfähig, in alle gängigen Schalterprogramme integrierbar
- Farbe weiß RAL9003

Anwendungen:

Als Telekommunikationsanschluss für anwendungsneutrale Telekommunikationskabelanlagen der Verkabelungskategorie 6A oder Anwendungen bis 10GBase-T gem. ISO/IEC 11801 ED.2.2:2011-06

Maße:

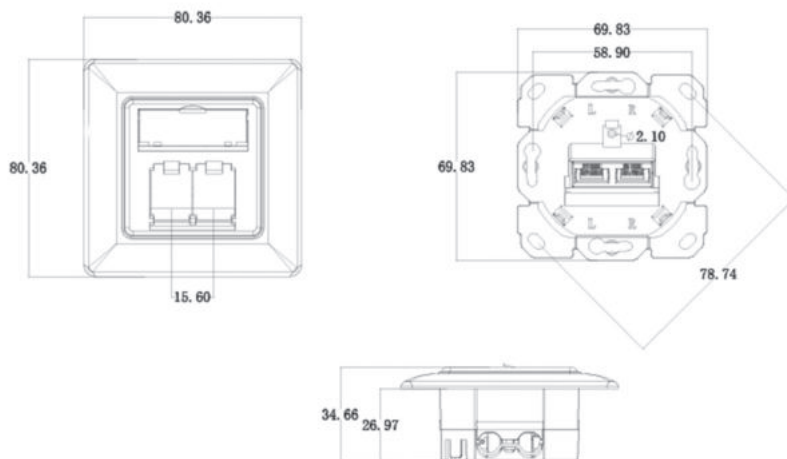
HxBxT 80x80x35mm

übertragungstechnische Eigenschaften:

Cat6A, Claas EA, geschirmt, 500MHz

elektrische Daten:

Kontaktwiderstand	20mΩ
Isolationswiderstand	500MΩ
Spannungsfestigkeit Kontakt - Gehäuse	1000V DC, 700V AC
Kontakte	60Hz 1min
Steckzyklen	Phosphor/Bronze/ 50μ Gold >750
Temperaturbeständigkeit	
montage:	-40° bis +70°
installiert:	-10° bis +60°



Ausführung

e-fairline 2fach Anschlussdose Cat6A
inkl. Zentralscheibe 50x50mm RAL9003
inkl. Rahmen 80x80mm RAL 9003

Maße

HxBxT 80x80x35mm

Artikelnummer

13301152EKR9010



Ausführungen:

- Zinkdruckguss Gehäuse
- Anschluss über Kabelmanager mit Schneidklemmen
- Farbcode nach TIA/EIA 568A und B
- Leiterdurchmesser AWG 22-26
- 360° Schirmung
- Kabelabfangung mittels Kabelbinder

Anwendungen:

S/FTP Kabelverbinder der Kategorie 6_A gem EN 60603-7-51 zur Verlängerung oder Reparatur bestehender Installationsstrecken. Korrekte 1:1 Durchverkabelung gewährleistet durch Führung auf den Kabelmanagern. Wieder zu öffnendes, metallisches Gehäuse.

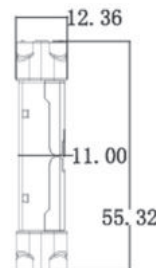
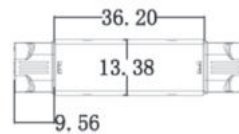
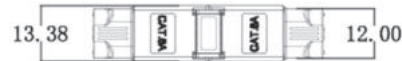
übertragungstechnische Eigenschaften:

Cat6_A, bis 10GBase-T geschirmt, 500MHz
 ISO/IEC 11801 Class E_A Adm 1.0 & 2.0
 PoE IEEE 802.3af, PoE+ IEEE802.3at

elektrische Daten:

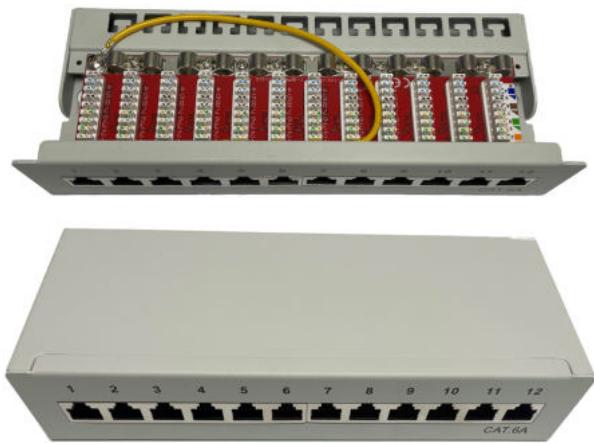
Kontaktwiderstand	<20mΩ
Isolationswiderstand	>500MΩ
Spannungsfestigkeit Kontakt - Kontakt	>1000V DC/AC 60Hz, 1Min
PoE-Tauglichkeit	PoE+ gemäß IEEE 802.3at
Steckzyklen	>200

Maße:



Ausführung	Maße	Artikelnummer
e-fairline Kabelverbinderl für S/FTP simplex Datenleitung	HxBxT 13,4x12,4x55,4mm	1330126500

Mini Patchpanel Cat6A



Ausführungen:

- Aufputz oder Tischverteiler 1HE
- 8x bzw. 12x RJ45 Ports geschirmt
- Anschluss über LSA+ kompatible Schneidklemmen
- Farbcode nach TIA/EIA 568A und B
- Leiterdurchmesser AWG 22-24
- Kabelabfangung mit Kabelbindern
- Stahlblechgehäuse lackiert
- Farbe grau RAL7035

Anwendungen:

Als Telekommunikationsanschlussverteiler für anwendungsneutrale Telekommunikationskabelanlagen der Verkabelungskategorie EA oder Anwendungen bis 1Gbits/s gem. EN 60603-7-5, natürlich neutral zertifiziert.

ISO/IEC 11801:2002 Class EA

Maße:

HxBxT 22x220x97mm 8Port
HxBxT 44x239x109mm 12Port

übertragungstechnische Eigenschaften:

Cat6A, Class EA, geschirmt, 500MHz

Temperaturbeständigkeit
montage: -40° bis +70°
installiert: -10° bis +60°

Einhaltung der Class EA bis 500MHz

elektrische Daten:

KONTAKTWIDERSTAND: 100mΩ
ISOLATIONSWIDERSTAND: 1000mΩ 500 V DC
DIELEKTRISCHE STÄRKE: 750 V AC RMS 60 Hz, 1 MIN
CAT.6A PERMANENT LINK: KONFORM MIT ANSI/TIA/EIA-568 B.2-1
ISO/IEC 11801:2002 KLASSE EA
Nennspannung: 125 V AC RMS
Steckzyklen >750

Ausführung

Maße

Artikelnummer

e-fairline AP Gehäuse 8 Port Patchpanel Cat6A grau RAL7035
e-fairline AP Gehäuse 12 Port Patchpanel Cat6A grau RAL7035

HxBxT 44x158x86mm
HxBxT 44x218x86mm

133085005
133085006



Ausführungen:

- 360°-Kontaktierung des Kabelschirms für verbesserten EMV-Schutz
- Material Gehäuse: Zink-Druckguss - vernickelt
- Kontaktmaterial: Phosphorbronze
- Beschichtung Kontakte: Nickel, vergoldet 0,5µ
- Einzugskraft: Max. 30N (gem. IEC 60603-7-5)
- Zugbelastung: 7,7 kg zwischen Buchse und Stecker
- Betriebstemperatur: -10 °C bis zu +60 °C
- Steckzyklen: = 750
- Durchmesser Kupferleiter: AWG (26/1 ... 22),
- Geeignet für PoE/PoE+
- GHMT Komponenten Zertifizierung

Anwendungen:

Als Telekommunikationsanschlussmodul für anwendungsneutrale Telekommunikationskabelanlagen der Verkabelungskategorie 6_A oder Anwendungen bis 10GBase-T. Das Keystonemodul passt in alle gängigen Keystone Trägersysteme.

Maße:

HxBxT 19 x 15 x 36mm

Übertragungstechnische Eigenschaften:

Cat6_A, Class E_A, bis 10GBase-T geschirmt, 500MHz gem. EN 60603-7-51, ISO/IEC 11801

elektrische Daten:

Kontaktwiderstand	<20mΩ
Isolationswiderstand	>500MΩ
Spannungsfestigkeit Kontakt - Schirm	>1000V AC 60Hz 1min
PoE-Tauglichkeit	PoE+ gemäß IEEE 802.3at
Buchsenkontakte Steckzyklen	>1000
Schneidklemmenkontakte Wiederholbarkeit	>50

Ausführung	Maße	Artikelnummer
e-fairline Keystone Modul Cat.6 _A 1xRJ45	HxBxT 26x17x32mm	1330117111TS



Ausführungen:

- kurze Ausführung 28mm
- 360°-Kontaktierung des Kabelschirms für verbesserten EMV-Schutz
- Material Gehäuse: Zinklegierung
- Kontaktmaterial: Phosphorbronze
- Beschichtung Kontakte: Nickel, vergoldet 0,5µ
- Einzugskraft: Max. 30N (gem. IEC 60603-7-5)
- Betriebstemperatur: -10 °C bis zu +60 °C
- Steckzyklen: = 750
- Durchmesser Kupferleiter: AWG (26/1 ... 22),
- Geeignet für: PoE IEEE 802.3af
PoE+IEEE 802.3at

Anwendungen:

Als Telekommunikationsanschlussmodul für anwendungsneutrale Telekommunikationskabelanlagen der Verkabelungskategorie 6_A oder Anwendungen bis 10GBase-T. Das Keystonemodul passt in alle gängigen Keystone Trägersysteme.

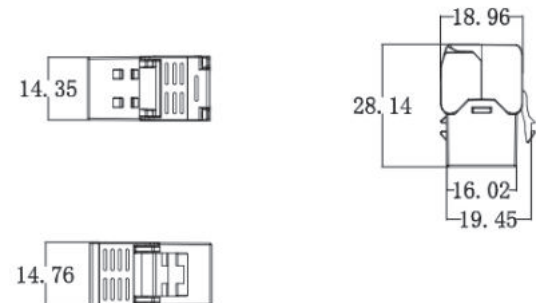
Übertragungstechnische Eigenschaften:

Cat6_A, Class E_A, bis 10GBase-T geschirmt, 500MHz gem. EN 60603-7-51, ISO/IEC 11801

elektrische Daten:

Kontaktwiderstand	<20mΩ
Isolationswiderstand	>500MΩ
Spannungsfestigkeit	
Kontakt - Schirm	>1000V AC 60Hz 1min
PoE-Tauglichkeit	PoE+ gemäß IEEE 802.3at
Buchsenkontakte	
Steckzyklen	>750

Maße:



Ausführung

Maße

Artikelnummer

e-fairline Keystone Modul kurz Cat.6_A 1xRJ45

HxBxT 19x15x28mm

1330126111

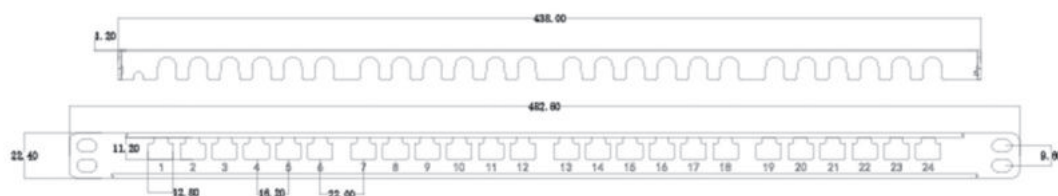


Anwendungen:

Verteilerfeld für den Einbau in 19"-Befestigungsrastrer. Einbauhöhe 0,5HE. Frontblende mit 24 ausgestanzten Keystone-Lochungen zur Aufnahme der Fairline Module. Aufgedruckte Portnummerierung und Beschriftungsfelder. Abnehmbare Kabelabfangung.

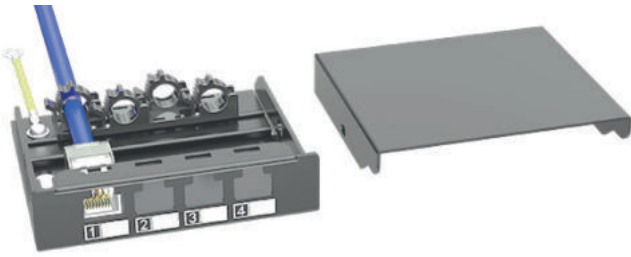
Maße und Farbe:

HxBxT 22x683x86mm lichtgrau RAL7035



Ausführung	Maße	Artikelnummer
e-fairline 19"Verteilerfeld leer, 24 Port RAL7035 0,5HE	HxBxT 22x683x86mm	133087004

Patchpanel Leergehäuse 4, 6 oder 8 Port



Anwendungen:

Verteilerfeld für Keystone Module leer, Einbauhöhe 0,5HE. Frontblende mit 4, 6 oder 8 ausgestanzten Keystonelochungen zur Aufnahme der Fairline Module. Aufgedruckte Portnummerierung. Werkzeugfreie Kabelabfangung.

4 Port



Maße und Farbe:

4 Port HxBxT 22,4x 93x80mm lichtgrau RAL7035
 6 Port HxBxT 22,4x125x80mm lichtgrau RAL7035
 8 Port HxBxT 22,4x157x80mm lichtgrau RAL7035

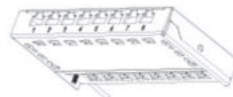
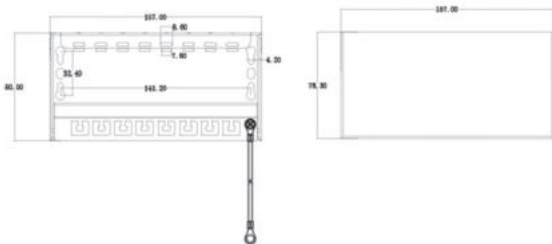
6 Port



Material:

Bodenplatte: 1,5 mm dicke Metallplatte mit Kunststoffpulverbeschichtung
 obere Abdeckung: 1,2 mm dicke Metallplatte mit Pulverbeschichtung

8 Port



Ausführung

Maße

Artikelnummer

e-fairline Mini Patchpanel leer 0,5HE 4Port
 e-fairline Mini Patchpanel leer 0,5HE 6Port
 e-fairline Mini Patchpanel leer 0,5HE 8Port

HxBxT 22,4x 93x80mm
 HxBxT 22,4x125x80mm
 HxBxT 22,4x157x80mm

133087001
 133087002
 133087003



Ausführungen:

- Gehäuse mit Zinklegierung
- 1x RJ45 Stecker
- Farbcode nach TIA/EIA 568A und B
- Leiterdurchmesser AWG 22-27
- 360° Schirmung

Anwendungen:

RJ45 Stecker, feldkonfektionierbar, werkzeuffrei, der Kategorie 6_A gem. EN 60603-7-51. Ideal zur Versorgung von Endgeräten wie WLAN-Access Points, Security Kameras mit Datenverbindung und Versorgung über PoE und PoE+.

Maße:

Steckerlänge	45mm ohne Kabeltülle
Gehäuselänge	68mm mit Kabeltülle

übertragungstechnische Eigenschaften:

Cat6_A, bis 10GBase-T geschirmt, 500MHz
gem. EN 60603-7-51, ISO/IEC 11801 Class E_A Adm 1.0 & 2.0
IEC 60512-4-1 Method A

elektrische Daten:

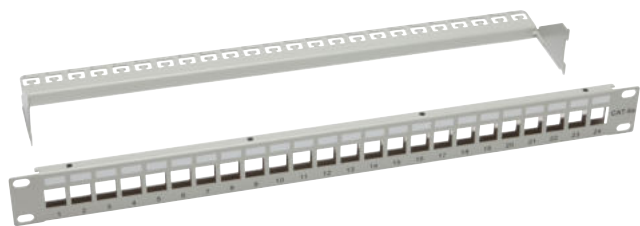
PoE-Tauglichkeit	PoE+ gemäß IEEE 802.3at
Steckzyklen (RJ45 Seite)	>750
Nennleistung	1,5A

Ausführung

Artikelnummer

e-fairline feldkonfektionierbarer RJ45 Stecker Cat.6_A werkzeuffreie Montage

133S10014-T

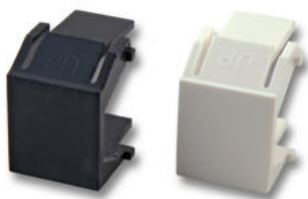


Anwendungen:

Verteilerfeld für den Einbau in 19"-Befestigungsras-
ter. Einbauhöhe 1HE. Frontblende mit 24 ausge-
stanzten Keystonelochungen zur Aufnahme der Fair-
line Module. Aufgedruckte Portnummerierung und
Beschriftungsfelder. Abnehmbare Kabelabfangung.

Maße und Farbe:

HxBxT 45x485x120mm lichtgrau RAL7035



Anwendungen:

Fairline Blindeinsatz weiß oder schwarz für
Keystoneausbrüche im 19" Keystone Träger.
VPE 100 Stück



Anwendungen:

Aufnahmerahmen für 1 bzw. 2 oder 3 Fairline
Module. Beschriftungsfeld mit Klarsichtabdeckung.
Staubschutzklappen in der Zentralplatte integriert.
Lieferung inklusive Abdeckrahmen.

Maße und Farbe:

HxBxT 80x80x20mm reinweiß RAL9010

Ausführung	Maße	Artikelnummer
e-fairline 19"Verteilerfeld leer, 24 Port RAL7035 lichtgrau	HxBxT 45x485x120mm	1330117121T
e-fairline Rahmen reinweiß RAL9010 für 1 Fairlinemodule	HxBxT 80x80x20mm	1330117171T
e-fairline Rahmen reinweiß RAL9010 für 2 Fairlinemodule	HxBxT 80x80x20mm	1330117131T
e-fairline Rahmen reinweiß RAL9010 für 3 Fairlinemodule	HxBxT 80x80x20mm	1330117161T
e-fairline Blindeinsatz weiß für Keystoneausbrüche 100Stück		1330117112T
e-fairline Blindeinsatz schwarz für Keystoneausbrüche 100Stück		1330117113T



Anwendungen:

Aufputzgehäuse zur Kombination mit Fairline 2fach bzw. 3fach Aufnahmerahmen sowie Datendosen Cat6 und Cat6A.

Maße und Farbe:

HxBxT 80x80x40mm reinweiß RAL9010



Anwendungen:

Modulträger als Reiheneinbaugerät. Befestigung für 35mm Hutschiene. Gehäuse aus Kunststoff. Beschriftungsfeld mit Klarsichtabdeckung.

Maße und Farbe:

HxBxT 90x20x65mm grau

Ausführung	Maße	Artikelnummer
e-fairline Aufputz Gehäuse reinweiß RAL9010	HxBxT 80x80x40mm	1330102AP9010
e-fairline Modulträger als Reiheneinbaugerät für 1 Keystonemodul	HxBxT 90x20x65mm	133Z10007T

Patchkabel

Cat6A RJ45 S/FTP





Anwendungen:

Fairline Patchkabel S/FTP, Folien und Geflechtsschirm, 4x2xAWG26. Beidseitig mit Steckern gem. EN 60603-7-51 (Cat6_A), Kabelmantel halogenfrei. Belegung 1:1

Patchkabel in unterschiedlichen Farben erhältlich.

Ausführung	Farbe	Länge	Artikelnummer
Patchkabel Cat.6 _A halogenfrei	grau	0,5m	1330811005grau
Patchkabel Cat.6 _A halogenfrei	grau	1,0m	1330811010grau
Patchkabel Cat.6 _A halogenfrei	grau	2,0m	1330811020grau
Patchkabel Cat.6 _A halogenfrei	grau	3,0m	1330811030grau
Patchkabel Cat.6 _A halogenfrei	grau	5,0m	1330811050grau
Patchkabel Cat.6 _A halogenfrei	grau	10,0m	1330811100grau
Patchkabel Cat.6 _A halogenfrei	grau	15,0m	1330811150grau
Patchkabel Cat.6 _A halogenfrei	grau	20,0m	1330811200grau
Patchkabel Cat.6 _A halogenfrei	blau	0,5m	1330811005blau
Patchkabel Cat.6 _A halogenfrei	blau	1,0m	1330811010blau
Patchkabel Cat.6 _A halogenfrei	blau	2,0m	1330811020blau
Patchkabel Cat.6 _A halogenfrei	blau	3,0m	1330811030blau
Patchkabel Cat.6 _A halogenfrei	blau	5,0m	1330811050blau
Patchkabel Cat.6 _A halogenfrei	blau	10,0m	1330811100blau
Patchkabel Cat.6 _A halogenfrei	blau	15,0m	1330811150blau
Patchkabel Cat.6 _A halogenfrei	blau	20,0m	1330811200blau
Patchkabel Cat.6 _A halogenfrei	gelb	0,5m	1330811005gelb
Patchkabel Cat.6 _A halogenfrei	gelb	1,0m	1330811010gelb
Patchkabel Cat.6 _A halogenfrei	gelb	2,0m	1330811020gelb
Patchkabel Cat.6 _A halogenfrei	gelb	3,0m	1330811030gelb
Patchkabel Cat.6 _A halogenfrei	gelb	5,0m	1330811050gelb
Patchkabel Cat.6 _A halogenfrei	gelb	10,0m	1330811100gelb
Patchkabel Cat.6 _A halogenfrei	gelb	15,0m	1330811150gelb
Patchkabel Cat.6 _A halogenfrei	gelb	20,0m	1330811200gelb
Patchkabel Cat.6 _A halogenfrei	grün	0,5m	1330811005grün
Patchkabel Cat.6 _A halogenfrei	grün	1,0m	1330811010grün
Patchkabel Cat.6 _A halogenfrei	grün	2,0m	1330811020grün
Patchkabel Cat.6 _A halogenfrei	grün	3,0m	1330811030grün
Patchkabel Cat.6 _A halogenfrei	grün	5,0m	1330811050grün
Patchkabel Cat.6 _A halogenfrei	grün	10,0m	1330811100grün
Patchkabel Cat.6 _A halogenfrei	grün	15,0m	1330811150grün
Patchkabel Cat.6 _A halogenfrei	grün	20,0m	1330811200grün

Patchkabel Cat.6A



Anwendungen:

Fairline Patchkabel S/FTP, Folien und Geflechtsschirm, 4x2xAWG26. Beidseitig mit Steckern gem. EN 60603-7-51 (Cat6_A), Kabelmantel halogenfrei. Belegung 1:1

Patchkabel in unterschiedlichen Farben erhältlich.

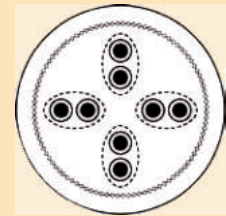
Ausführung	Farbe	Länge	Artikelnummer
Patchkabel Cat.6 _A halogenfrei	rot	0,5m	1330811005rot
Patchkabel Cat.6 _A halogenfrei	rot	1,0m	1330811010rot
Patchkabel Cat.6 _A halogenfrei	rot	2,0m	1330811020rot
Patchkabel Cat.6 _A halogenfrei	rot	3,0m	1330811030rot
Patchkabel Cat.6 _A halogenfrei	rot	5,0m	1330811050rot
Patchkabel Cat.6 _A halogenfrei	rot	10,0m	1330811100rot
Patchkabel Cat.6 _A halogenfrei	rot	15,0m	1330811150rot
Patchkabel Cat.6 _A halogenfrei	rot	20,0m	1330811200rot
Patchkabel Cat.6 _A halogenfrei	weiß	0,5m	1330811005weiß
Patchkabel Cat.6 _A halogenfrei	weiß	1,0m	1330811010weiß
Patchkabel Cat.6 _A halogenfrei	weiß	2,0m	1330811020weiß
Patchkabel Cat.6 _A halogenfrei	weiß	3,0m	1330811030weiß
Patchkabel Cat.6 _A halogenfrei	weiß	5,0m	1330811050weiß
Patchkabel Cat.6 _A halogenfrei	weiß	10,0m	1330811100weiß
Patchkabel Cat.6 _A halogenfrei	weiß	15,0m	1330811150weiß
Patchkabel Cat.6 _A halogenfrei	weiß	20,0m	1330811200weiß
Patchkabel Cat.6 _A halogenfrei	schwarz	0,5m	1330811005schwarz
Patchkabel Cat.6 _A halogenfrei	schwarz	1,0m	1330811010schwarz
Patchkabel Cat.6 _A halogenfrei	schwarz	2,0m	1330811020schwarz
Patchkabel Cat.6 _A halogenfrei	schwarz	3,0m	1330811030schwarz
Patchkabel Cat.6 _A halogenfrei	schwarz	5,0m	1330811050schwarz
Patchkabel Cat.6 _A halogenfrei	schwarz	10,0m	1330811100schwarz
Patchkabel Cat.6 _A halogenfrei	schwarz	15,0m	1330811150schwarz
Patchkabel Cat.6 _A halogenfrei	schwarz	20,0m	1330811200schwarz

Datenkabel

Cat7 S/FTP



 **e-fairline**



Anwendungen:

Unsere 1000MHz Kabeltypen übertreffen die genormten Anforderungen des Kategorie 7 Standards. Geeignet für alle Anwendungen der Anwendungsklasse F einschließlich 10Gbit/s Ethernet und PoEP (Power over EthernetPlus) im tertiären Verkabelungsteilbereich. Für eine Spannung von max. 72 Volt, - zur Verwendung als Datenübertragungskabel in Telekommunikationsnetzwerken.

Aufbau:

Leiter	Kupfermassivleiter AWG23 0,57+-0,01mm
Adern	Isolation aus geschäumtem Kunststoff 1,38 +- 0,05mm
Schirm	Einzelabschirmung aus kunststoffkaschierter Aluminiumfolie, leitende Fläche außen (PIMF), Gesamtgeflechschirm verzinkt
Außenmantel	Halogenfrei, LSZH Außendurchmesser 7,5mm +- 0,30mm

Technische Daten:

Laufzeitunterschiede	<=25ns/100m 1-1000MHz
NEXT	72,4dB/100MHz 60,7dB/600MHz 57,4dB/1000MHz
RL	20,1db/100MHz 17,3dB/600MHz 17,3dB/1000MHz
min. Biegeradius	8x Außendurchmesser
Temperatur	Installation: 0°C bis +50°C, Betrieb: -20°C bis +75°C
NVP Wert	77%

Normen:

ISO/IEC 11801, DIN EN 50288-4-1,
DIN EN 50173, IEC 61156-5, IEC 61156-7,
EN50288-9-1, ANSI/TIA-568-C.2
ISO/IEC 11801,
IEC 60332-1-2, IEC 60332-3-24

Brandverhalten:

Euroclass Dca

Besondere Merkmale

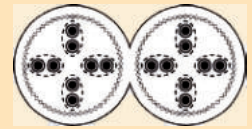
Eigenschaften

halogenfrei
Karton mit integrierter Spule

Mantelfarbe

orange oder magenta

Ausführung	Aufmachung	Außen Ømm	Artikelnummer
Datenleitung S/FTP 4x2xAWG23 1000MHz Cat.7 magenta	100/500/1000m	7,5	11384024
Datenleitung S/FTP 4x2xAWG23 1000MHz Cat.7 orange	100/500/1000m	7,5	11384020
Datenleitung S/FTP 4x2xAWG23 1000MHz Cat.7 orange	200m Box	7,5	11384020BOX



Anwendungen:

Unsere 1000MHz Kabeltypen übertreffen die genormten Anforderungen des Kategorie 7 Standards. Geeignet für alle Anwendungen der Anwendungsklasse F einschließlich 10Gbit/s Ethernet und PoEP (Power over EthernetPlus) im tertiären Verkabelungsteilbereich. Für eine Spannung von max. 72 Volt, - zur Verwendung als Datenübertragungskabel in Telekommunikationsnetzwerken.

Aufbau:

Leiter	Kupfermassivleiter AWG23 0,57+-0,01mm
Adern	Isolation aus geschäumtem Kunststoff 1,38 +- 0,05mm
Schirm	Einzelabschirmung aus kunststoffkaschierter Aluminiumfolie, leitende Fläche außen (PIMF), Gesamtgeflechschirm verzinkt
Außenmantel	Halogenfrei, LSZH Außendurchmesser 15,3x7,5mm +- 0,30mm

Technische Daten:

Laufzeitunterschiede	<=25ns/100m 1-1000MHz
NEXT	72,4dB/100MHz 60,7dB/600MHz 57,4dB/1000MHz
RL	20,1db/100MHz 17,3dB/600MHz 17,3dB/1000MHz
min. Biegeradius	8x Außendurchmesser
Temperatur	Installation: 0°C bis +50°C, Betrieb: -20°C bis +75°C
NVP Wert	77%

Normen:

ISO/IEC 11801, DIN EN 50288-4-1,
DIN EN 50173, IEC 61156-5, IEC 61156-7,
EN50288-9-1, ANSI/TIA-568-C.2
ISO/IEC 11801,
IEC 60332-1-2, IEC 60332-3-24

Brandverhalten:

Euroclass Dca

Besondere Merkmale

Eigenschaften

halogenfrei
Karton mit integrierter Spule

Mantelfarbe

orange oder magenta

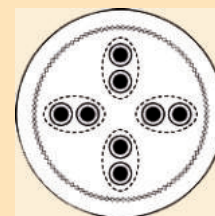
Ausführung

Aufmachung

Außen Ø mm

Artikelnummer

Datenleitung S/FTP 2x4x2xAWG23 1000MHz Cat.7 magenta	100/500m	7,5x15,3	11384025
Datenleitung S/FTP 2x4x2xAWG23 1000MHz Cat.7 orange	100/500m	7,5x15,3	11384022
Datenleitung S/FTP 2x4x2xAWG23 1000MHz Cat.7 orange	100m Box	7,5x15,3	11384022BOX



Anwendungen:

Installationskabel für den Einsatz in strukturierter Gebäudeverkabelung nach ISO/IEC 11801 und EN 50173. Bestens geeignet für alle Anwendungen der Klassen D bis F Multimedia (Video, Daten, Sprache), > 10GbE nach IEEE 802.3, VoIP, PoE und PoE+. Für eine Spannung von max. 72 Volt, - zur Verwendung als Datenübertragungskabel in Telekommunikationsnetzwerken.

Aufbau:

Leiter	Kupfermassivleiter AWG23 0,57+-0,01mm
Adern	Isolation aus geschäumtem Kunststoff
Schirm	Einzelabschirmung aus kunststoffkaschierter Aluminiumfolie, leitende Fläche außen (PIMF), Gesamtgeflechschirm verzinkt
Außenmantel	Halogenfrei, LSZH Außendurchmesser 7,5mm +- 0,30mm

Technische Daten:

Isolationswiderstand	M Ohm x km 5000
Laufzeitunterschiede	<=25ns/100m 1-1000MHz
NEXT	57,4dB/1000MHz 56,2dB/1200MHz
RL	15,1dB/1000MHz 14,3dB/1200MHz
Installationsempfehlung: min. Biegeradius	8x Außendurchmesser
Temperatur	Installation: 0°C bis +50°C, Betrieb: -20°C bis +60°C

Normen:

EN 50173, EN 50288;
IEC 61034-1/2 IEC 60754-1/2
IEC 61156-5 ISO/IEC 11801

Brandverhalten:

IEC 60332-3-24 / CPR-B2ca

Besondere Merkmale

Eigenschaften

halogenfrei
B2ca

Mantelfarbe

orange oder blau

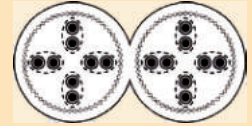
Ausführung

Aufmachung

Außen Ømm

Artikelnummer

Datenleitung S/FTP 4x2xAWG23 1200MHz Cat.7 blau	100/500/1000m	7,5	11384011blau
Datenleitung S/FTP 4x2xAWG23 1200MHz Cat.7 orange	100/500/1000m	7,5	11384011orange



Anwendungen:

Installationskabel für den Einsatz in strukturierter Gebäudeverkabelung nach ISO/IEC 11801 und EN 50173-2. Bestens geeignet für alle Anwendungen der Klassen D bis F Multimedia (Video, Daten, Sprache), > 10GbE nach IEEE 802.3, VoIP, PoE und PoE. Für eine Spannung von max. 72 Volt, - zur Verwendung als Datenübertragungskabel in Telekommunikationsnetzwerken.

Aufbau:

Leiter	Kupfermassivleiter AWG23 0,57+-0,01mm
Adern	Isolation aus geschäumtem Kunststoff
Schirm	Einzelabschirmung aus kunststoffkaschierter Aluminiumfolie, leitende Fläche außen (PIMF), Gesamtgeflechtschirm verzinkt
Außenmantel	Halogenfrei, LSZH Außendurchmesser 15,0x7,5mm +- 0,30mm

Technische Daten:

Isolationswiderstand	M Ohm x km 5000
Laufzeitunterschiede	<=25ns/100m 1-1000MHz 80,0dB/1000MHz
NEXT	57,4dB/1000MHz 56,2dB/1200MHz
RL	15,1dB/1000MHz 14,3dB/1200MHz
Installationsempfehlung: min. Biegeradius	8x Außendurchmesser
Temperatur	Installation: 0°C bis +50°C, Betrieb: -20°C bis +60°C

Normen:

EN 50173, EN 50288;
IEC 61034-1/2 IEC 60754-1/2
IEC 61156-5 ISO/IEC 11801

Brandverhalten:

IEC 60332-3-24 / CPR-B2ca

Besondere Merkmale

Eigenschaften
halogenfrei
B2ca

Mantelfarbe
orange oder blau

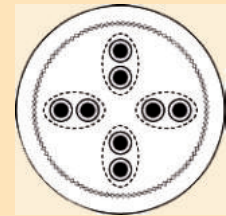
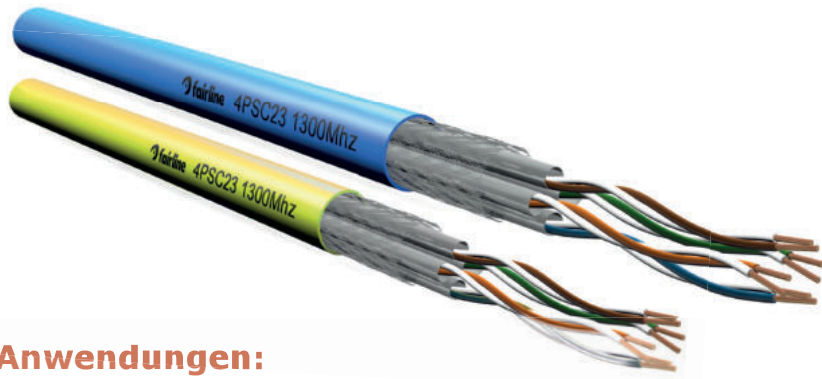
Ausführung

Aufmachung

Außen Ø mm

Artikelnummer

Datenleitung S/FTP 2x4x2xAWG23 1200MHz Cat.7 blau	100/500m	7,5x15,0	1384012blau
Datenleitung S/FTP 2x4x2xAWG23 1200MHz Cat.7 orange	100/500m	7,5x15,0	11384012orange



Anwendungen:

Unsere 1300MHz Kabeltypen übertreffen die genormten Anforderungen des Kategorie 7 Standards. Geeignet für alle Anwendungen der Anwendungsklasse F einschließlich 10Gbit/s-Ethernet und PoEP (Power over EthernetPlus) im tertiären Verkabelungsteilbereich gem. EN 50173:2011 Für eine Spannung von max. 72 Volt, - zur Verwendung als Datenübertragungskabel in Telekommunikationsnetzwerken.

Aufbau:

Leiter	Kupfermassivleiter AWG23 0,57+-0,01mm
Adern	Isolation aus geschäumtem Kunststoff
Schirm	Einzelabschirmung aus kunststoffkaschierter Aluminiumfolie, leitende Fläche außen (PIMF), Gesamtgeflechschirm verzinkt
Außenmantel	Halogenfrei LSZH Außendurchmesser 7,5mm +- 0,30mm

Technische Daten:

Laufzeitunterschiede	<=25ns/100m 1-1000MHz
NEXT	72,4dB/100MHz 60,7dB/600MHz 57,4dB/1000MHz
RL	20,1db/100MHz 17,3dB/600MHz 17,3dB/1000MHz

Trennklasse nach EN 50174-2: d

NVP	72%
min. Biegeradius	8x Außendurchmesser
Zugbelastung	110N
Temperatur	Installation: 0°C bis +65°C, Betrieb: -20°C bis +75°C

Halogenfreiheit	nach IEC 60754-2
Rauchdichte	nach IEC 61034

Normen:

ISO/IEC 11801, DIN EN 50288-4-1, DIN EN 50173, IEC 61156-5, IEC 61156-7, EN50288-9-1
ISO/IEC 11801

Brandverhalten:

IEC 60332-1-2, IEC 60332-3-24 / CPR-Cca

Besondere Merkmale

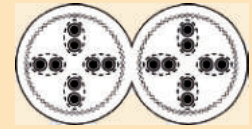
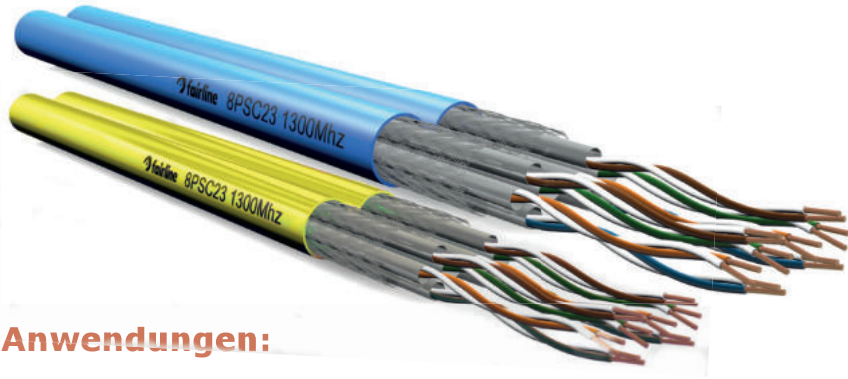
Eigenschaften

halogenfrei
CPR-Cca

Mantelfarbe

blau und gelb

Ausführung	Aufmachung	Außen Ømm	Artikelnummer	
Datenleitung	S/FTP 4x2xAWG23 1300MHz Cat.7 blau	500/1000m	7,5	11384017blau
Datenleitung	S/FTP 4x2xAWG23 1300MHz Cat.7 gelb	500/1000m	7,5	11384017gelb



Anwendungen:

Unsere 1300MHz Kabeltypen übertreffen die genormten Anforderungen des Kategorie 7 Standards. Geeignet für alle Anwendungen der Anwendungsklasse F einschließlich 10Gbit/s-Ethernet und PoEP (Power over EthernetPlus) im tertiären Verkabelungsteilbereich gem. EN 50173:2011 Für eine Spannung von max. 72 Volt, - zur Verwendung als Datenübertragungskabel in Telekommunikationsnetzwerken.

Aufbau:

Leiter	Kupfermassivleiter AWG23 0,57+-0,01mm
Adern	Isolation aus geschäumtem Kunststoff
Schirm	Einzelabschirmung aus kunststoffkaschierter Aluminiumfolie, leitende Fläche außen (PIMF), Gesamtgeflechschirm verzinkt
Außenmantel	Halogenfrei LSZH Außendurchmesser 15,5mm x 7,5mm (+-0,30mm)

Technische Daten:

Laufzeitunterschiede	<=25ns/100m 1-1000MHz
NEXT	72,4dB/100MHz 60,7dB/600MHz 57,4dB/1000MHz
RL	20,1db/100MHz 17,3dB/600MHz 17,3dB/1000MHz

Trennklasse nach EN 50174-2: d

NVP	72%
min. Biegeradius	8x Außendurchmesser
Zugbelastung	110N
Temperatur	Installation: 0°C bis +65°C, Betrieb: -20°C bis +75°C

Halogenfreiheit	nach IEC 60754-2
Rauchdichte	nach IEC 61034

Normen:

ISO/IEC 11801, DIN EN 50288-4-1, DIN EN 50173, IEC 61156-5, IEC 61156-7, EN50288-9-1
ISO/IEC 11801

Brandverhalten:

IEC 60332-1-2, IEC 60332-3-24 / CPR-Cca

Besondere Merkmale

Eigenschaften

halogenfrei
CPR-Cca

Mantelfarbe

blau und gelb

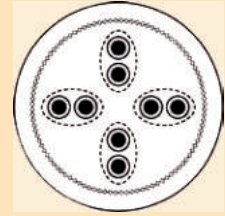
Ausführung

Aufmachung

Außen Ømm

Artikelnummer

Datenleitung	S/FTP 2x4x2xAWG23 1300MHz Cat.7 blau	500m	15,5 x 7,5	11384018blau
Datenleitung	S/FTP 2x4x2xAWG23 1300MHz Cat.7 gelb	500m	15,5 x 7,5	11384018gelb



Anwendungen:

Installationskabel für den Einsatz in strukturierter Gebäudeverkabelung nach ISO/IEC 11801 und EN 50173. Bestens geeignet für alle Anwendungen der Klassen D bis FA Multimedia (Video, Daten, Sprache), > 10GbE nach IEEE 802.3, VoIP, PoE und PoE++. Für eine Spannung von max. 72 Volt, - zur Verwendung als Datenübertragungskabel in Telekommunikationsnetzwerken.

Aufbau:

Leiter	Kupfermassivleiter AWG22 0,61+-0,01mm
Adern	Isolation aus geschäumtem Kunststoff
Schirm	Einzelabschirmung aus kunststoffkaschierter Aluminiumfolie, leitende Fläche außen (PIMF), Gesamtgeflechschirm verzinkt
Außenmantel	Halogenfrei, LSZH Außendurchmesser 8,2mm +- 0,3mm

Technische Daten:

Isolationswiderstand	5000M Ohm km
Laufzeitunterschiede	<=25ns/100m 1-1000MHz
NEXT	60,4dB/100m 1000MHz 57,8dB/100m 1500MHz
RL	15,1dB/1000MHz 12,3dB/1500MHz
Installationsempfehlung: min. Biegeradius	8x Außendurchmesser
Temperatur	Installation: 0°C bis +50°C, Betrieb: -20°C bis +75°C

Normen:

ISO/IEC 11801, DIN EN 50288-4-1,
DIN EN 50173, IEC 61156-5, IEC 61156-7, EN50288-9-1
ANSI/TIA-568-C.2
IEC 60332-1-2, IEC 60332-3-24

Brandverhalten:

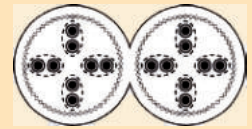
CPR-B2ca

Besondere Merkmale

Eigenschaften
halogenfrei
B2ca

Mantelfarbe
orange

Ausführung	Aufmachung	Außen Ø mm	Artikelnummer
Datenleitung S/FTP 4x2xAWG22 1500MHz Cat.7A orange	100/500/1000m	8,2	11384015



Anwendungen:

Installationskabel für den Einsatz in strukturierter Gebäudeverkabelung nach ISO/IEC 11801 und EN 50173. Bestens geeignet für alle Anwendungen der Klassen D bis FA Multimedia (Video, Daten, Sprache), > 10GbE nach IEEE 802.3, VoIP, PoE und PoE++. Für eine Spannung von max. 72 Volt, - zur Verwendung als Datenübertragungskabel in Telekommunikationsnetzwerken.

Aufbau:

Leiter	Kupfermassivleiter AWG22 0,61+-0,01mm
Adern	Isolation aus geschäumtem Kunststoff
Schirm	Einzelabschirmung aus kunststoffkaschierter Aluminiumfolie, leitende Fläche außen (PIMF), Gesamtgeflechschirm verzinkt
Außenmantel	Halogenfrei, LSZH Außendurchmesser 16,7x8,2mm +- 0,3mm

Technische Daten:

Isolationswiderstand	5000M Ohm km
Laufzeitunterschiede	<=25ns/100m 1-1000MHz
NEXT	60,4dB/100m 1000MHz 57,8dB/100m 1500MHz
RL	15,1dB/1000MHz 12,3dB/1500MHz
Installationsempfehlung: min. Biegeradius	8x Außendurchmesser
Temperatur	Installation: 0°C bis +50°C, Betrieb: -20°C bis +75°C

Normen:

ISO/IEC 11801, DIN EN 50288-4-1,
DIN EN 50173, IEC 61156-5, IEC 61156-7, EN50288-9-1
ANSI/TIA-568-C.2
IEC 60332-1-2, IEC 60332-3-24

Brandverhalten:

CPR-B2ca

Besondere Merkmale

Eigenschaften

halogenfrei
B2ca

Mantelfarbe

orange

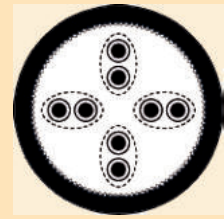
Ausführung

Aufmachung

Außen Ø mm

Artikelnummer

Datenleitung S/FTP 2x4x2xAWG22 1500MHz Cat.7A orange 100/500m 8,2x16,7 11384016



Anwendungen:

Unser 1000MHz Außenkabel übertrifft die genormten Anforderungen des Kategorie 7 Standards. Es ist für Übertragungsraten bis 1000MHz ausgelegt und kann für alle strukturierten Verkabelungssysteme bis einschließlich Klasse F eingesetzt werden. Einschließlich PoE und PoE+. Durch zusätzlichen PE Mantel besonders für den Außenbereich und direkte Erdverlegung geeignet.

Aufbau:

Leiter	Kupfermassivleiter AWG23
Adern	Isolation aus geschäumtem Kunststoff
Schirm	Einzelabschirmung aus kunststoffkaschierter Aluminiumfolie, leitende Fläche außen (PIMF), Gesamtgeflechschirm verzinkt
Außenmantel	PE Außenmantel, Außendurchmesser 8,7mm

Technische Daten:

Laufzeitunterschiede	<=25ns/100m 1-1000MHz
NEXT	95,0dB/100MHz 84,0dB/600MHz 80,0dB/1000MHz
RL	29dB/100MHz 23dB/600MHz 21dB/1000MHz
NVP	77%
Installationsempfehlung: min. Biegeradius	8x Außendurchmesser
Temperatur	Installation: 0°C bis +50°C, Betrieb: -20°C bis +75°C

Normen:

ISO/IEC 11801, DIN EN 50288-4-1, DIN EN 50173, IEC61156-5, IEC 61156-7, EN 50288-9-1,

Besondere Merkmale

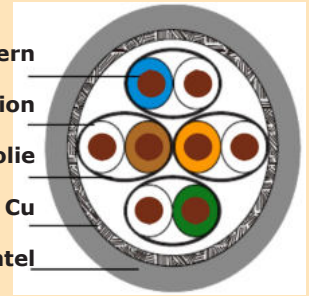
Eigenschaften
PE Mantel

Mantelfarbe
schwarz

Ausführung	Aufmachung	Außen Ø mm	Artikelnummer
Datenleitung S/FTP 4x2xAWG23 1000MHz PE Cat.7 schwarz	100/500/1000m	8,7	11370020



Kupferadern
 Aderisolation
 Aluminium Folie
 Geflechschirm Cu
 Außenmantel



Anwendungen:

Dieses CAT7 S/FTP 4x2xAWG26 Kabel ist bis 600MHz ausgelegt und durch seinen halogenfreien Außenmantel von 5,9mm Durchmesser besonders für die Heimverkabelung mit einer maximalen Permanent Link Länge von 60m geeignet.

Aufbau:

Leiter	Kupferader blank AWG26 1/0,40mm
Adern	Isolation FMPE
Schirm	Paarschirmung aus kunststoffkaschierter Aluminiumfolie, AL-PET CU-Geflechschirm verzinkt, 35% Bedeckung
Außenmantel	LSZH weiß Außendurchmesser 5,9mm +/-0,2

Technische Daten:

Frequency (MHz)	Attenuation (dB/100m)	NEXT (dB)	PSNEXT (dB)	ReturnLoss (dB)
4,0	5,6	78,0	75,0	23,0
10,0	8,9	78,0	75,0	25,0
16,0	11,3	78,0	75,0	25,0
31,3	15,6	78,0	75,0	23,6
62,5	22,4	75,5	72,5	21,5
100,0	28,6	72,4	69,4	20,1
250,0	46,5	66,5	63,5	17,3
300,0	51,3	65,3	62,3	15,6
400,0	60,0	63,4	60,4	15,6
500,0	67,9	61,9	58,9	15,6
600,0	75,1	60,7	57,7	15,6

Frequency (MHz)	ELFEXT (dB/100m)	PSELFEXT (dB/100m)
4,0	78,0	75,0
10,0	74,0	71,0
16,0	69,9	66,9
31,3	64,1	61,1
62,5	58,1	55,1
100,0	54,0	51,0
250,0	46,0	43,0
300,0	44,5	41,5
400,0	42,0	39,0
500,0	40,0	37,0
600,0	38,4	35,4



Schleifenwiderstand <142,2 Ohm/km
 Betriebstemperatur +60°C

NVP 72%

normative Querverweise ISO/IEC 11801: 2011
 IEC61156-5:2009;
 IEC60332-1

Impedance(Ω) 1-100MHz 100±15
 100-250MHz 100±20
 250-600MHz 100±25

Besondere Merkmale

Eigenschaften
 Mantel halogenfrei
 Außendurchmesser 5,9mm

Mantelfarbe
 weiß

Ausführung

Aufmachung

Außen Ømm

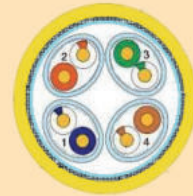
Artikelnummer

Fairline Home S/FTP 4x2xAWG26 LSZH Cat.7

305m Karton

5,90

11370016-305



Anwendungen:

Installationskabel für den Einsatz in strukturierter Gebäudeverkabelung nach ISO/IEC 11801 und EN 50173-1. Bestens geeignet für alle Anwendungen der Klassen D bis FA Multimedia (Video, Daten, Sprache), > 10GbE nach IEEE 802.3af/at/bt, 25GB, 40GB bis 30m, VoIP, PoE, PoE+, Für eine Spannung von max. 75 Volt, - zur Verwendung als Datenübertragungskabel in Telekommunikationsnetzwerken.

Aufbau:

Leiter	Kupfermassivleiter AWG22
Leiter Durchmesser	0,63+-0,01mm
Adern	Isolation aus geschäumtem Kunststoff
Schirm	Einzelabschirmung aus kunststoffkaschierter Aluminiumfolie, leitende Fläche außen (PIMF), Gesamtfolienschirm, Gesamtgeflechtschirm verzinkt
Außenmantel	Halogenfrei, LSZH Außendurchmesser 8,4mm +- 0,3mm

Technische Daten:

Laufzeitunterschiede	<=25ns/100m 1-1000MHz
NEXT	75,4dB/100MHz 63,7dB/600MHz 60,4dB/1000MHz 55,9dB/2000MHz
RL	22,2db/100MHz 16,8dB/600MHz 15,2dB/1000MHz 13,1dB/2000MHz
min. Biegeradius	8x Außendurchmesser
Temperatur	Installation: 0°C bis +60°C, Betrieb: -20°C bis +75°C
NVP Wert	78%

Normen:

EN50173-1;EN50288-9-1;
ISO/IEC 11801,IEC 61156-9 ,IEC 61156-7;IEEE802.3af/at/bt
IEC 60332-1;IEC 60332-3-24;IEC60754-2
IEC61034;EN50399

Brandverhalten:

Euroclass Dca

Besondere Merkmale

Eigenschaften

halogenfrei
CPR-Dca

Mantelfarbe

gelb

Ausführung

Aufmachung

Außen Ø mm

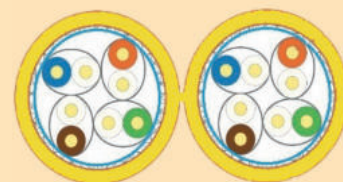
Artikelnummer

e-fairline SF/FTP 4x2xAWG22 2000MHz Cat.8.2 gelb

500/1000m

8,4

11384082



Anwendungen:

Installationskabel für den Einsatz in strukturierter Gebäudeverkabelung nach ISO/IEC 11801 und EN 50173-1. Bestens geeignet für alle Anwendungen der Klassen D bis FA Multimedia (Video, Daten, Sprache), > 10GbE nach IEEE 802.3af/at/bt, 25GB, 40GB bis 30m, VoIP, PoE, PoE+, Für eine Spannung von max. 75 Volt, - zur Verwendung als Datenübertragungskabel in Telekommunikationsnetzwerken.

Aufbau:

Leiter	Kupfermassivleiter AWG22
Leiter Durchmesser	0,63+-0,01mm
Adern	Isolation aus geschäumtem Kunststoff
Schirm	Einzelabschirmung aus kunststoffkaschierter Aluminiumfolie, leitende Fläche außen (PIMF), Gesamtfolienschirm, Gesamtgeflechschirm verzinkt
Außenmantel	Halogenfrei, LSZH Außendurchmesser 8,4mm +- 0,3mm x 17,5+-1,0mm

Technische Daten:

Laufzeitunterschiede	<=25ns/100m 1-1000MHz
NEXT	75,4dB/100MHz 63,7dB/600MHz 60,4dB/1000MHz 55,9dB/2000MHz
RL	22,2db/100MHz 16,8dB/600MHz 15,2dB/1000MHz 13,1dB/2000MHz
min. Biegeradius	8x Außendurchmesser
Temperatur	Installation: 0°C bis +60°C, Betrieb: -20°C bis +75°C
NVP Wert	78%

Normen:

EN50173-1;EN50288-9-1;
ISO/IEC 11801,IEC 61156-9 ,IEC 61156-7;IEEE802.3af/at/bt
IEC 60332-1;IEC 60332-3-24;IEC60754-2
IEC61034;EN50399

Brandverhalten:

Euroclass Dca

Besondere Merkmale

Eigenschaften

halogenfrei
CPR-Dca

Mantelfarbe

gelb

Ausführung	Aufmachung	Außen Ø mm	Artikelnummer
e-fairline SF/FTP 2x4x2xAWG22 2000MHz Cat.8.2 gelb	500m	8,4 x 17,5	11384083

Lichtwellenleiter



 **e-fairline**



Anwendungen:

Außenkabel mit zentraler Bündelader mit 4 bis 24 Fasern. Das Kabel ist metallfrei, nagetierfest, längswasserdicht und zugfest. Der Außenmantel besteht aus UV- beständigem Polyethylen. Gelfreier Kabelaufbau für saubere und schnelle Montage. Zur direkten Erdverlegung (gemäß Verlegevorschriften) Zum Einzug in Kunststoffrohranlagen (nicht zum Einblasen)

technische Daten:

Faseranzahl	Außen Ø mm	Gewicht kg/km	Zul. Biegeradius mm
≤ 12	6,0	31	≤ 60
> 12 ≤ 24	7,2	42	≤ 72

optische Daten:

Fasertyp:	50/125µm	E9/125
Faserklasse:	OM3/OM4	OS1/OS2

mechanische Daten:

im Betrieb	-25°C - +60°C
Verlegung	-5°C - +50°C
Lagerung	-40°C - +70°C
Druckfestigkeit	2000N
Querdruckfestigkeit	150N/cm
Zugkraft	1200N bis 2000N

Standards:

Verkabelungsstandards	ISO/IEC 11801
Kabel & Fasern	IEC/EN 60794-1
Übertragungsstandards	IEEE 802.3 10Mbit bis 100Gbit

Besondere Merkmale

Eigenschaften
UV-beständig

Mantelfarbe
schwarz

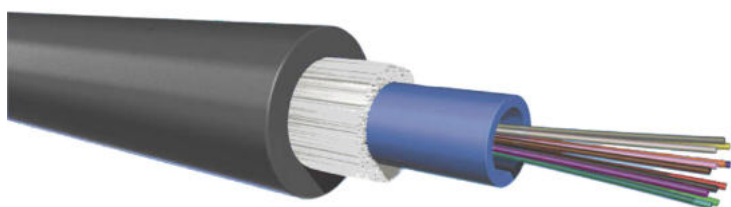
Ausführung

Fasertyp

Artikelnummer

A-DQ(ZN)B2Y 1x4	E9/125	OS2
A-DQ(ZN)B2Y 1x8	E9/125	OS2
A-DQ(ZN)B2Y 1x12	E9/125	OS2
A-DQ(ZN)B2Y 1x24	E9/125	OS2
A-DQ(ZN)B2Y 1x4	G50/125	OM3
A-DQ(ZN)B2Y 1x8	G50/125	OM3
A-DQ(ZN)B2Y 1x12	G50/125	OM3
A-DQ(ZN)B2Y 1x24	G50/125	OM3
A-DQ(ZN)B2Y 1x4	G50/125	OM4
A-DQ(ZN)B2Y 1x8	G50/125	OM4
A-DQ(ZN)B2Y 1x12	G50/125	OM4
A-DQ(ZN)B2Y 1x24	G50/125	OM4

auf Anfrage



Anwendungen:

Universalkabel mit zentraler Bündelader mit 4 bis 24 Fasern für Außen- u. Innenverlegung. Das Kabel ist metallfrei, nagetierfest, längswasserdicht, zugfest und halogenfrei. Der Außenmantel besteht aus LSOH Material. Zur direkten Erdverlegung (gemäß Verlegevorschriften)
Zum Einzug in Kunststoffrohranlagen (nicht zum Einblasen)

technische Daten:

Faseranzahl	Außen Ø mm	Gewicht kg/km	Zul. Biegeradius mm
≤ 12	6,0	40	≤ 60
> 12 ≤ 24	7,2	52	≤ 72

optische Daten:

Fasertyp:	50/125µm	E9/125
Faserklasse:	OM3/OM4	OS1/OS2

mechanische Daten:

im Betrieb	-25°C - +60°C
Verlegung	-5°C - +50°C
Lagerung	-40°C - +70°C

Druckfestigkeit	2000N
Querdruckfestigkeit	150N/cm
Zugkraft	1200N bis 2000N

Standards:

ISO/IEC 60793-2-50
EN 50173-1:2011-09
EN 50575
EN 60754-2 halogenfrei
EN 61034-2 Raucharm
EN 60332-1 Flammwidrig
EN 60811-2-1 Ölbeständig

Besondere Merkmale

Eigenschaften
halogenfrei

Mantelfarbe
schwarz

Ausführung

Fasertyp

Artikelnummer

U-DQ(ZN)BH 1x4 E9/125 ECA
U-DQ(ZN)BH 1x8 E9/125 ECA
U-DQ(ZN)BH 1x12 E9/125 ECA
U-DQ(ZN)BH 1x24 E9/125 ECA

OS2
OS2
OS2
OS2

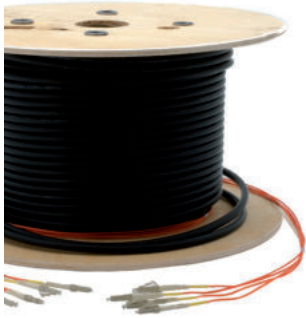
auf Anfrage

U-DQ(ZN)BH 1x4 G50/125 ECA
U-DQ(ZN)BH 1x8 G50/125 ECA
U-DQ(ZN)BH 1x12 G50/125 ECA
U-DQ(ZN)BH 1x24 G50/125 ECA

OM3
OM3
OM3
OM3

U-DQ(ZN)BH 1x4 G50/125 ECA
U-DQ(ZN)BH 1x8 G50/125 ECA
U-DQ(ZN)BH 1x12 G50/125 ECA
U-DQ(ZN)BH 1x24 G50/125 ECA

OM4
OM4
OM4
OM4



Anwendungen:

Beidseitig vorkonfektioniertes LWL Kabel als Außen- oder Universalkabel, mit abgestuften Kabelpeitschen, montagefertig, inkl. Dämpfungsprotokoll und Faserkennzeichnung mit Steckerschutzschlauch und Einzugs- hilfe (optional).

optische Daten:

Fasertypen: Multimode u. Singlemode
 Faserklasse: OM1, OM2, OM3, OM4, OS2

Bestelloptionen:

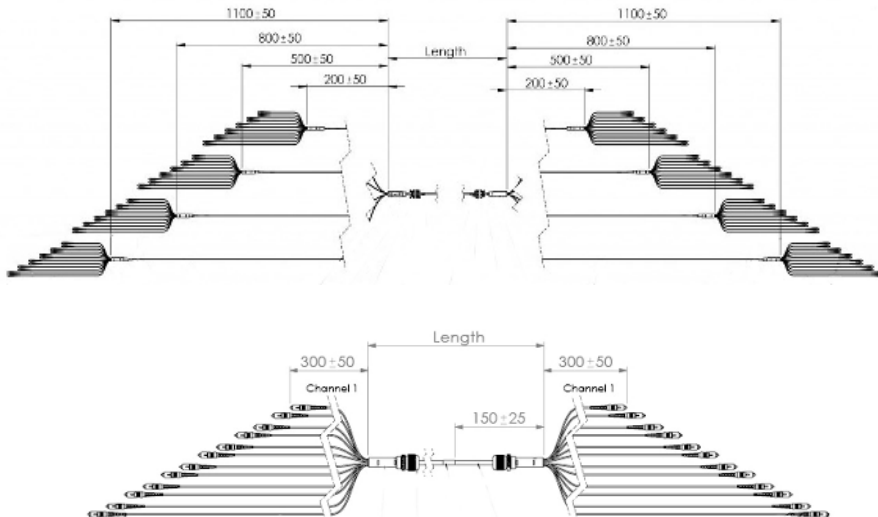
Für die Fertigung brauchen wir folgende Angaben:

- Fasertyp und Faserklasse
- Länge des Kabels
- Steckerbestückung

Fertigungszeit ca. 10 Tage

Steckertypen:

ST, SC, LC, andere auf Anfrage.



Ausführung

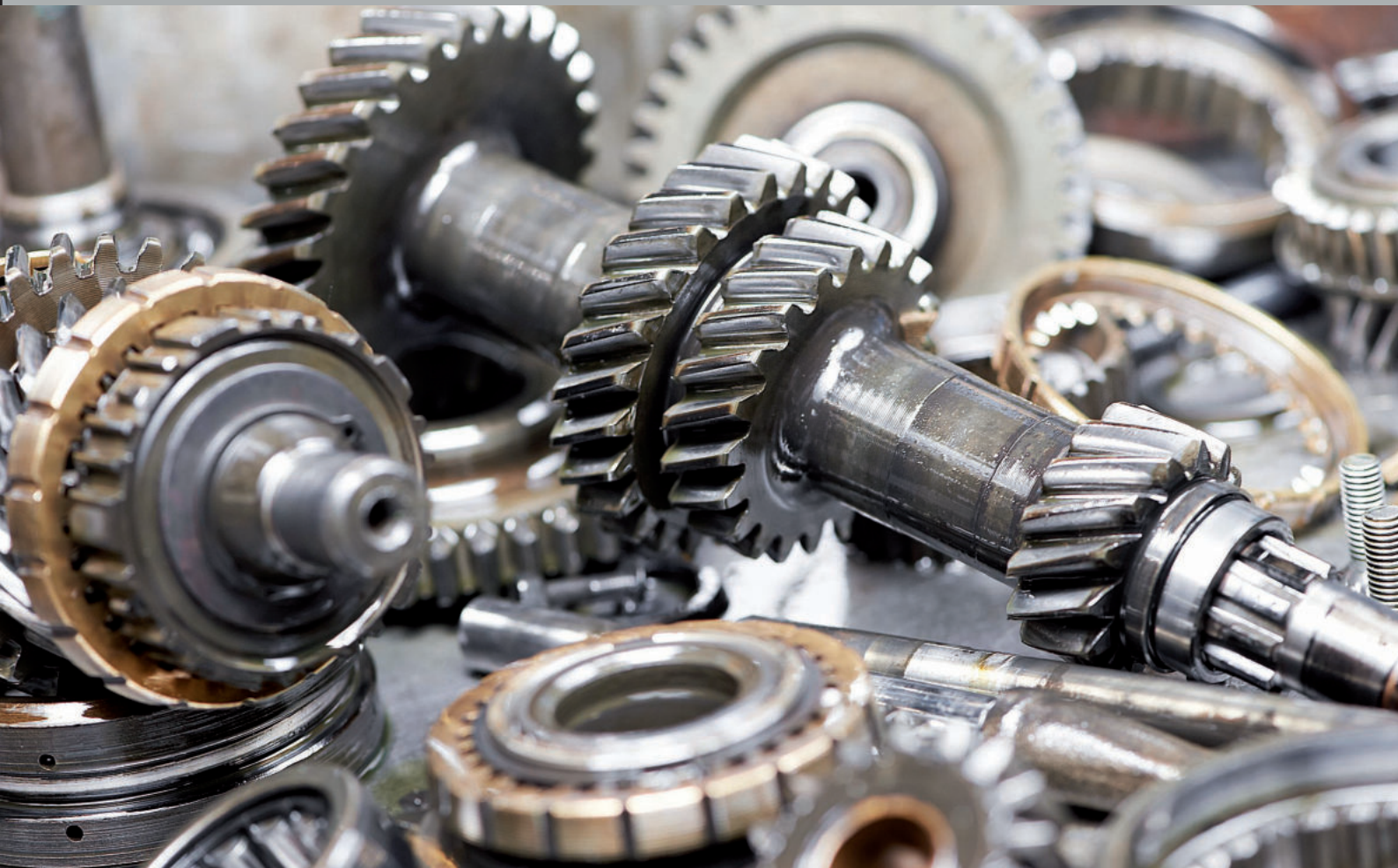
nach Kundenangabe

passende 19" Spleißboxen komplett bestückt in MM und SM mit LC, SC oder ST Kupplungen und Pigtails auf Anfrage.

Artikelnummer

auf Anfrage

Technischer Anhang



 **e-fairline**

Verkabelungsklassen

Verkabelungsklasse E Kategorie CAT6

In diesem Bereich findet man Lösungen der Verkabelungsklasse E, definiert bis 250MHz. Es gibt traditionelle Produktlösungen in Form von leiterplattenbasierten Anschlussdosen und Verteilern. Mit den Produkten in diesem Bereich lassen sich alle Anwendungen übertragen, die von der Verkabelungsklasse E gem. den aktuellen Ausgaben der EN 50173 und ISO/IEC11801 unterstützt werden. Vervollständigt wird das Produktangebot mit Installationskabeln AWG23, die bis 1000MHz spezifiziert sind, sowie flexiblen Verbindungskabeln, die die Einhaltung der Kanalanforderungen garantieren.

Verkabelungsklasse EA Kategorie CAT6A

Die Verkabelungsklasse EA in den Standards EN 50173 und ISO/IEC 11801 definiert Übertragungsanforderungen bis zu 500MHz. Damit lassen sich Geschwindigkeiten mit dem Ethernet-Protokoll von bis zu 10Gbit/s erreichen. Diese Verkabelungslösungen werden heute überwiegend in modularer Bauform realisiert. Die hier angebotenen Keystones halten in ihren Eigenschaften die Produktvorgaben der EN 60603-7-51 ein. Durch die hohen Produkthanforderungen an die Module, zusammengeschalte mit hochwertigen Installationskabeln 1000MHz bis 1500MHz, werden die Übertragungskanalanforderungen bei fachgerechter Installation leicht übertroffen und geben Sicherheit für zukünftige Anwendungen. Die Flexibilität des einen Moduls und die werkzeugfreie Installation des anderen Moduls bietet, für jeden Installationsschwerpunkt eine hochwertige und leistungsgerechte Installationslösung.

Damit die Anwendungen reibungslos laufen, definieren die Standards primär die Anforderungen an den Übertragungskanal, sprich zwischen den aktiven Komponenten. Deshalb ist zu berücksichtigen, dass auch Verbindungskabel genutzt werden, die bei der Verwendung von Steckern, Kabelmaterial und Werkzeugen, den hohen Anforderungen entsprechen.

Verkabelungsklasse FA Kategorie CAT7

Langfristig sicher für die Planung, durch Abwärtskompatibilität universell nutzbar für alle Anwendungen zeigt sich das Verkabelungssystem FA. Es bietet Steckverbinderlösungen nach den Produktnormen EN 60603-7-71 und EN 60076-3-104. Diese Produkte sind definiert bis zu Frequenzen von 1000MHz und unterstützen die Anwendungen für die Klasse FA gem. EN 50173 und ISO/IEC 11801 und übertreffen diese weit bei fachgerechter Installation. Diese Verkabelungsklasse ist die derzeit höchste Anforderung in der internationalen Normierung. Unterstützt werden diese Steckverbindersysteme durch hochwertige Installationskabel mit dem Querschnitt AWG22, die Spezifikationen von 1200/1500MHz aufweisen. Um Server in Rechenzentren direkt zu verbinden, wären diese Verkabelungslösungen für Streckenlängen bis zu 50m geeignet, Übertragungsgeschwindigkeiten von 40Gbit/s mit dem Ethernet-Protokoll zu unterstützen.

Verkabelungsklasse I Kategorie CAT8.1 u. 8.2

Kabel der Kategorie 8 sind für Netzwerke mit Geschwindigkeiten von 25, 40 und 100 Gigabit pro Sekunde geeignet. Es handelt sich um Twisted-Pair-Kabel, die mit einer Schirmung versehen sind. Laut Normung existieren zwei Unterklassen Cat 8.1 und Cat 8.2. Cat-8-Kabel kommen überwiegend für Verkabelungen innerhalb von Rechenzentren und weniger für die Verkabelung von Endgeräten (Tertiärbereich) zum Einsatz.

Aufbau und Eigenschaften von Cat-8-Kabeln

Die vier verdrehten Adernpaare von Cat-8-Kabeln sind einzeln mit einer Metallfolie geschirmt. Zusätzlich ist ein Gesamtschirm aus Drahtgeflecht vorhanden. Es handelt sich daher um so genannte S/FTP-Kabel (Screened/Foiled Shielded Twisted Pair). Dank der Schirmung sind die Kabel besser gegen äußere elektromagnetische Störeinflüsse und gegen Übersprechen zwischen den verdrehten Adernpaaren geschützt.

Die Kabel erreichen maximale Betriebsfrequenzen von 2.000 Megahertz. Während Cat-8.1-Kabel die üblichen RJ45-Steckgesichter der niedrigeren Kategorien (8P8C-Modularsteckverbindungen) verwenden, kommen bei Cat-8.2-Kabeln die teils schon für die Kategorie 7A spezifizierten TERA-, GG45- oder ARJ45-Steckverbinder mit größeren Adernabständen und anderen Steckgesichtern zum Einsatz.

Typische Einsatzbereiche von Cat-8-Kabeln

Cat-8-Kabel eignen sich für 25GBASE-T, 40GBASE-T- und 100GBASE-T-Netzwerke. Typischer Einsatzbereich ist die Verkabelung zwischen Netzkomponenten wie Switches oder Routern in Rechenzentren. Aufgrund der beschränkten Längen und den im Endgerätebereich geringeren Geschwindigkeiten sind Cat-8-Kabel für die Realisierung der Tertiärverkabelung (Etagenverkabelung) eher unüblich.

Überblick über die verschiedenen Kategorien/Klassen nach ISO/IEC 11801 / EN 50173

Komponentenkategorie	Kat.5	Kat.6	Kat.6A	Kat.7	Kat.7A	Kat.8.1	Kat.8.2
Linkklasse	D	E	EA	F	FA	I	II
Max. Frequenz	100 MHz	250 MHz	500 MHz	600 MHz	1 GHz	2 GHz	2 GHz
Max. Datenrate (Ethernet)	1 GBit/s	1 GBit/s	10 GBit/s	10 GBit/s	10 GBit/s	40 GBit/s	40 GBit/s
Empfohlene Maximallänge der Übertragungstrecke (Channel)	100 m	100	100 m	100 m	100 m	30 m	30 m
Steckverbinder	RJ45	RJ45	RJ45	nicht RJ45	nicht RJ45	RJ45	nicht RJ45

Twisted Pair Kabel

Als Twisted-Pair-Kabel oder Kabel mit verdrehten Adernpaaren bezeichnet man in der Telekommunikations-, Nachrichtenübertragungs- und Computertechnik Kabeltypen, bei denen die Adern paarweise miteinander verdreht sind. Adernpaare können mit unterschiedlich starker Verdrehung (Schlaglänge) und unterschiedlichem Drehsinn in einem Kabel verseilt werden. Verdrehte Adernpaare bieten besseren Schutz gegenüber äußeren magnetischen Wechselfeldern und elektrostatischen Beeinflussungen als Adern, die nur parallel geführt sind. Durch das Verdrehen der Adernpaare heben sich Beeinflussungen durch äußere Felder größtenteils gegenseitig auf. Unterschiedliche Schlaglängen der Adernpaare reduzieren dabei ein Übersprechen zwischen benachbarten Adernpaaren im Kabel. Ein elektrisch leitender Schirm (oft aus Aluminiumfolie und/oder Metallgeflecht, meist aus Kupfer) bietet zusätzlich Schutz gegen störende äußere elektromagnetische Felder. Twisted-Pair-Kabel ohne Schirm werden als Unshielded Twisted Pair (UTP) bezeichnet. TP-Kabel mit einer Aluminiumfolie als Abschirmung tragen die Bezeichnung FTP (Foiled Twisted Pair). TP-Kabel mit einem Kupfergeflecht als Abschirmung tragen die Bezeichnung STP (Shielded Twisted Pair). Es gibt auch Kabel, bei denen die Adernpaare noch einmal gegeneinander abgeschirmt sind; diese werden z. B. mit S/STP (Screened Shielded Twisted Pair) oder S/FTP (s. u.) bezeichnet

Verdrehte Adernpaare werden mit symmetrischen Signalen beaufschlagt, um am fernen Ende einer (längeren) Kabelstrecke die Differenz zwischen den Signalen der beiden Adern – mittels Transformator oder Differenzverstärker – bilden zu können und um damit das sendeseitige Signal bestmöglich am Empfangsort rekonstruieren zu können (Gleichtaktunterdrückung/CMR).

Kabel mit verdrehten Adernpaaren werden schon sehr lange zur Signal- und Datenübertragung eingesetzt, in der Computertechnik anfangs für die parallele Schnittstelle des Druckers, die so genannte Centronics-Schnittstelle. Heute werden entsprechende Kabel für alle Arten der Signalübertragung eingesetzt, unter anderem in der Netztechnik z.B. als Ethernet-Kabel oder für die strukturierte Verkabelung oder in der Feldbustechnik.

Twisted-Pair-Kabel enthalten Adernpaare aus je zwei miteinander verdrehten (englisch twisted) Paaren (englisch pair) von Einzeladern.

Details:

- Ader:
 - ist ein kunststoffisolierter Kupferleiter, bei Installations-/Verlegekabeln als starre Ader (Draht) mit einem üblichen Durchmesser von 0,4 mm oder 0,6 mm. Die Standardbezeichnung eines typischen Twisted-pair-Kabels ist dementsprechend 4x2x0,4 oder 4x2x0,6:
 - o 4 Anzahl der Adernpaare;
 - o 2 Adern bilden ein Adernpaar;
 - o 0,6 Durchmesser einer Ader in mm
 - Bei flexiblen Patchkabeln als Litze mit einem üblichen Querschnitt von 0,27 bis 0,50 mm². Häufig wird die Stärke des Kupferleiters auch in AWG (American Wire Gauge) angegeben; die üblichen Größen reichen dann von AWG27 bis AWG22 (je kleiner die AWG-Zahl, desto dicker der Leiter).
- Kabelmantel:
 - umgibt die Seele. Besteht meist aus Kunststoffgeflecht und glatter Hülle darüber. Verwendetes Material ist oft PVC oder halogenfreies Material wie PE oder Aramid.
- Schirm:
 - metallische Umhüllung von einzelnen Adernpaaren und/oder der Seele. Der Schirm besteht aus Metallfolie, metallisierter Kunststofffolie, Drahtgeflecht oder Kombinationen daraus.

Zusätzlich zu den Adernpaaren können weitere Elemente im Kabel vorhanden sein, wie z.B.:

- Beidraht:
 - als elektrische Masseleitung.
- Fülladern:
 - aus Kunststoff zum Ausfüllen von Hohlräumen zwischen den Paaren.
- Trennelemente:
 - aus Kunststoff, um die Paare auseinanderzuhalten.
- Kunststofffaden:
 - (zum Beispiel aus Nylon) zwischen Gesamtschirm und Kabelmantel, mit dem auf einfache Weise der Kabelmantel entfernt werden kann. Dazu den Faden mit einer Zange festhalten und im spitzen Winkel zurückziehen. Der Faden schneidet dabei die Umhüllung auf, diese kann nun einfach entfernt werden.

Schirmung

Bei Verwendung ungeschirmter Kabel oder Steckverbinder besteht wegen der eingesetzten Trenntransformatoren im Signalweg zwischen den Netzgeräten keine Masseverbindung. Der Schirm begünstigt die elektromagnetische Verträglichkeit (EMV) und Abhörsicherheit; Wechselwirkungen mit anderen Geräten werden vermindert. Im Falle mehrerer Masseverbindungen zwischen den so verbundenen Geräten ist allerdings gerade durch den Schirm eine störende, gegenseitige Beeinflussung, die sog. Erdschleife, möglich. Sie entsteht durch Spannungsdifferenzen zwischen den einzelnen Geräten und verursacht Ausgleichsströme in den Masse-, Schirm- oder PE-Verbindungen, die zu Störungen führen können. Bei vielen Geräten ist die Gerätemasse mit der Gehäusemasse und die, sofern ein entsprechender Kontakt im Energiezufuhrstecker ('Netzstecker, Schukostecker') vorhanden ist, auch mit der Hauserdung, dem PE-Leiter der Hausinstallation, verbunden. Hier ist dann besondere Aufmerksamkeit in Bezug auf Erdschleifen notwendig und eine ungeschirmte Leitung kann, trotz der dann stärkeren Einstrahlung der Störungen von außen, die Übertragungsgüte -sogar signifikant- verbessern.

Bei differenzieller bzw. symmetrischer Signalübertragung ist eine Masseverbindung über einen Schirm nicht erforderlich, sofern keine Gleichtaktstörungen unterdrückt werden müssen. Ein zusätzlicher Schirm stört den Schutzmechanismus des Verdrillens nicht, er bietet zusätzlich einen Schutz gegenüber Gleichtaktstörungen. Die Schirmung dient dazu, die Immunität zu verbessern und die Störaussendung zu unterdrücken. Bei einer Verkabelungsstrecke wird der Schirm auf beiden Seiten an den jeweiligen Komponenten aufgelegt. Die entstehenden Ausgleichsströme wirken nach dem Prinzip der Lenzschen Regel dem magnetischen Feldanteil einer elektromagnetischen Welle entgegen. Ideal sind 360°-Kontaktierungen. Die Schirmwirkung einer Leitung wird als Transferimpedanz gemessen.

Ausführungen

Twisted-Pair-Kabel gibt es unter anderem in zwei- und vierpaariger Ausführung. Bei aktuellen Netzinstallationen werden vorzugsweise vierpaarige Kabel verwendet. Für Installationen ab Cat.6 sind vierpaarige Kabel zwingend.

Da die alten Bezeichnungen nicht einheitlich und damit oft verwirrend oder sogar widersprüchlich sind, wurde mit der Norm ISO/IEC-11801 (2002)E ein neues Bezeichnungsschema der Form XX/YZZ eingeführt.

Dabei steht:

- XX für die Gesamtschirmung:
 - o U = ungeschirmt
 - o F = Folienschirm
 - o S = Geflechschirm
 - o SF = Geflecht- und Folienschirm
- Y steht für die Aderpaarschirmung:
 - o U = ungeschirmt
 - o F = Folienschirm
 - o S = Geflechschirm
- ZZ steht für:
 - o TP = Twisted Pair
 - o QP = Quad Pair

Schirmungsvarianten:

UTP	Ungeschirmte Paare
FTP	Folienschirm gesamt, Paare ungeschirmt
SF/UTP	Folien- u. Geflechschirm gesamt, Paare ungeschirmt
S/FTP	Geflechschirm gesamt, Paare Foliengeschirmt

Kabelmaßeinheiten nach AWG

AWG steht für American Wire Gauge und bezieht sich auf die Größe von Drähten. Diese Nummer gibt den Durchmesser bzw. Querschnitt eines Drahtes codiert wieder. Diese Art von Kabelbezeichnung wird generell nur in den USA verwendet. Gelegentlich findet man diese Angabe auch in Katalogen oder Datenbättern in Europa.

AWG-Nummer	Durchmesser (Ø) in mm	Querschnitt in mm ²
1	7,34	42,2
2	6,55	33,7
3	5,82	26,6
4	5,18	21,0
5	4,62	16,9
6	4,115	13,25
7	3,66	10,25
8	3,26	8,34
9	2,90	6,6
10	2,59	5,27
11	2,30	4,15
12	2,05	3,3
13	1,83	2,63
14	1,63	2,08
15	1,45	1,65
16	1,29	1,305
17	1,14	1,01
18	1,02	0,79
19	0,91	0,65
20	0,81	0,51
21	0,72	0,407
22	0,64	0,32
23	0,57	0,255
24	0,51	0,205
25	0,455	0,162
26	0,40	0,125
27	0,36	0,102

LWL Faserspezifikationen

Der Fasertyp und die Faserqualität des Herstellers bestimmen die Güte der Übertragungstechnischen Eigenschaften und die Lebensdauer der Faser. Für die Behandlung der Fasern beim Spleißen oder Konfektionieren von Steckern ist spezielles Werkzeug notwendig. Diese Arbeiten sollten nur durch qualifiziertes Personal erfolgen.

Bei der Herstellung von Fasern wird ein Glaskern geschmolzen, gezogen und gewalzt. Dadurch entstehen Mikrorisse in den Fasern, die sich im Ruhezustand und nach der Installation aus-

breiten können und später zu einem Faserbruch führen, womit die Übertragung unterbrochen wird.

Seit einiger Zeit sind sogenannte biegeunempfindliche Fasern auf dem Markt. Bei Produktdemonstrationen wird gezeigt, welchen Stress diese Fasern aushalten und dass sich die Dämpfung nicht relevant verändert. Langzeitbetrachtungen zum Zwecke von Systemgarantiezeiten sind im Vorfeld noch nicht bekannt. Wir empfehlen Ihnen weiterhin die Einhaltung von einem Mindestbiegeradius von 30mm pro Faser.

LWL-Faser

Fasertyp:	OS2	OM2	OM3	OM4
EN 60793-2	50-B6.a	10-A1a.1	10-A1a.2	10-A1a.3
ITU-T-Bezeichnung	G.657.A2	G.651.1	G.651.1	G.651.1
ATT/dB @ 850/1300nm		≤ 2,8 / ≤ 0,8	≤ 2,8 / ≤ 0,8	≤ 2,8 / ≤ 0,8
Bandbreite @ 850/1300nm		≥ 500 / ≥ 800	≥ 1500 / ≥ 500	≥ 3500 / ≥ 500
ATT/dB @ 1310/1550nm	≤ 0,38 / ≤ 0,25			
Dispersion (ps/nm.km) @ 1310/1550nm	≤ 3,7 / ≤ 18,5			
numerische Apertur		0,2	0,2	0,2
Brechungsindex @ 1300/1310nm	-/ 1,467	1,477	1,482	1,482
Kerndurchmesser /µm		50	50	50
Modemfelddurchmesser /µm	8,8			

Verkaufsbedingungen



 **e-fairline**

Allgemeine Verkaufs- und Lieferbedingungen der elmat-Schlagheck GmbH & Co. KG

1. Allgemeines, Geltungsbereich, Zusammentreffen mit anderen Geschäftsbedingungen

Für die Rechtsbeziehungen zwischen unserem jeweiligen Kunden und uns im Zusammenhang mit dem Abschluss, dem Inhalt und der Durchführung von Liefergeschäften gelten ausschließlich diese Verkaufs- und Lieferbedingungen. Unser Schweigen auf etwaige vom Käufer übersandte Geschäftsbedingungen gilt nicht als Annahme. Ihrer Geltung wird hiermit ausdrücklich widersprochen. Dies gilt auch, wenn wir in Kenntnis entgegenstehender oder abweichender anderer Bedingungen Bestellungen ausführen. Ausnahmen bedürfen der schriftlichen Anerkennung durch uns. Im kaufmännischen Geschäftsverkehr gelten diese Verkaufs- und Lieferbedingungen auch für alle zukünftigen Geschäftsbeziehungen mit uns als Lieferanten. Sie sind auf unserer Homepage <http://www.elmat.de/informationen/agb.html> hinterlegt und dort jederzeit einsehbar.

2. Angebot und Vertragsabschluss

2.1 Unsere Angebote sind freibleibend und unverbindlich. Der Vertrag kommt durch die Bestellung des Käufers und deren Annahme durch uns zustande. Spätere Änderungen bedürfen der Schriftform.

2.2 Soweit nicht im Einzelfall konkret anders vereinbart, ergibt sich die Beschaffenheit der Ware ausschließlich aus unserer Produktspezifikation. Eigenschaften von Mustern und Proben sind nur verbindlich, soweit sie ausdrücklich als Beschaffenheit der Ware vereinbart worden sind.

2.3 Unter- und Überlängen von +/- 10% der vereinbarten Menge sind zulässig; eine entsprechende Lieferung gilt als vertragsgemäß. Solche Mengenabweichungen mindern bzw. erhöhen den vereinbarten Kaufpreis entsprechend.

3. Liefer- und Leistungszeit

3.1 Liefertermine oder Fristen gelten nur nach unserer schriftlichen Bestätigung.

3.2 Liefer- und Leistungsverzögerungen aufgrund höherer Gewalt und aufgrund von Ereignissen, die uns die Lieferung wesentlich erschweren oder unmöglich machen hierzu gehören insbesondere außergewöhnliche Verkehrsbehinderungen, Streik, Aussperrung, behördliche Anordnungen usw., auch wenn sie bei einem unserer Lieferanten oder Unterlieferanten eintreten - haben wir auch bei verbindlich vereinbarten Fristen und Terminen nicht zu vertreten. Sie berechtigen uns, die Lieferung bzw. Leistung um die Dauer der Behinderung zuzüglich einer angemessenen Anlaufzeit hinauszuschieben oder wegen des noch nicht erfüllten Teils ganz oder teilweise vom Vertrag zurückzutreten.

3.3 Wenn die Behinderung länger als 2 Monate dauert, ist der Käufer nach angemessener Nachfristsetzung berechtigt, hinsichtlich des noch nicht erfüllten Teils vom Vertrag zurückzutreten. Verlängert sich die Lieferzeit oder werden wir von unserer Verpflichtung frei, so kann der Käufer hieraus keine Schadensersatzansprüche herleiten. Auf die genannten Umstände können wir uns nur berufen, wenn wir den Käufer unverzüglich benachrichtigen.

3.4 Wir sind zu Teillieferungen und Teilleistungen jederzeit berechtigt.

3.5 Wir sind berechtigt, Lieferungen zurückzuhalten, solange der Käufer mit seiner Zahlungsverpflichtung aus einem vorangegangenen Geschäft in Verzug ist.

4. Selbstbelieferungsvorbehalt

Wir werden von unserer Verpflichtung zur Lieferung frei, wenn uns unser Vorlieferant aus einem vor oder rechtzeitig unmitteibar nach Vertragsabschluss erfolgten kongruenten Deckungsgeschäft ohne ein Verschulden unsererseits nicht zum Kontraktpreis, nicht richtig, nicht rechtzeitig oder überhaupt nicht beliefert und wir diesen Umstand dem Käufer unverzüglich mitteilen. Für diesen Fall verpflichten wir uns, einen etwa bereits geleisteten Kaufpreis unverzüglich zu erstatten. Dieses Leistungsbefreiungsrecht steht uns im Fall von Rahmenverträgen oder Sukzessivlieferverträgen auch für Teillieferungen zu, ohne dass dadurch der Erfüllungsanspruch für den ohne Ansehen der betreffenden Teillieferung verbleibenden Auftrag berührt wird.

5. Eigentumsvorbehalt

5.1 Wir behalten uns das Eigentum an den gelieferten Waren bis zur vollständigen Zahlung sämtlicher Forderungen aus der Geschäftsverbindung mit dem Käufer vor. Bei laufender Rechnung (Kontokorrent) gilt der Eigentumsvorbehalt als Sicherung für die jeweilige Saldoforderung.

5.2 Bei der Verarbeitung der von uns gelieferten Waren durch den Käufer gelten wir als Hersteller und erwerben unmittelbar Eigentum an den neu entstehenden Waren. Erfolgt die Verarbeitung zusammen mit anderen Materialien, erwerben wir unmittelbar Miteigentum an den neuen Waren im Verhältnis des Rechnungswertes der von uns gelieferten Waren zu den anderen Materialien.

5.3 Sofern eine Verbindung oder Vermischung der von uns gelieferten Waren mit einer Sache des Käufers in der Weise erfolgt, dass die Sache des Käufers als Hauptsache anzusehen ist, gilt als vereinbart, dass das Miteigentum an der Sache im Verhältnis des Rechnungswertes der von uns gelieferten Ware zum Rechnungswert (oder mangels eines solchen: zum Verkehrswert) der Hauptsache an uns übergeht. Der Käufer verwahrt für uns das so entstandene Miteigentum unentgeltlich.

5.4 Der Käufer ist berechtigt, über die in unserem Eigentum stehenden Waren im ordentlichen Geschäftsgang zu verfügen, solange er seinen Verpflichtungen aus der Geschäftsverbindung mit uns rechtzeitig nachkommt. Alle Forderungen aus dem Verkauf von Waren, an denen uns Eigentumsrechte zustehen, tritt der Käufer bereits im Zeitpunkt des Vertragsschlusses mit uns an uns ab; sofern wir im Falle der Verarbeitung, Verbindung oder Vermischung Miteigentum erworben haben, erfolgt die Abtretung entsprechend dem Anteil unseres Miteigentums.

5.5 Auf unser Verlangen hat uns der Käufer alle erforderlichen Auskünfte über den Bestand der in unserem Eigentum stehenden Waren und über die an uns abgetretenen Forderungen zu geben. Ebenso hat er auf unser Verlangen die in unserem Eigentum stehenden Waren als solche zu kennzeichnen sowie seine Abnehmer von der Abtretung in Kenntnis zu setzen.

5.6 Bei Zahlungsverzug des Käufers sind wir berechtigt, auch ohne Rücktritt vom Kaufvertrag und ohne Nachfristsetzung die einstweilige Herausgabe der in unserem Eigentum stehenden Waren auf Kosten des Käufers zu verlangen.

5.7 Soweit der Wert unserer Sicherheiten unsere Forderungen nachhaltig um mehr als 15 % übersteigt, werden wir sie auf Verlangen des Käufers nach unserer Wahl freigeben.

6. Erfüllungsort; Gefahrtragung

6.1 Erfüllungsort für die Lieferung ist der Versandort der Ware, bei Abladegeschäften der Abladeort. Erfüllungsort für die Zahlung ist Untereschbach.

6.2 Wir können wählen, mit welchem Transportmittel und auf welche Weise wir die Ware versenden. Jegliche Gefahr geht mit der Übergabe an den ersten Spediteur, den Frachtführer oder die sonst zur Ausführung der Versendung bestimmte Person oder Anstalt - auch soweit eine Bestimmung durch den Käufer erfolgt - auf den Käufer über.

7. Preise und Kosten; Zahlungsbedingungen

7.1 Sämtliche vereinbarten Preise verstehen sich jeweils netto zuzüglich einer ggf. nach den jeweils geltenden Bestimmungen anfallenden Umsatzsteuer. Ausnahmen (z.B. Skontozahlungen) bedürfen unserer schriftlichen Bestätigung. Der Kunde ist verpflichtet, uns rechtzeitig vor Rechnungserstellung alle gesetzlich notwendigen Informationen zur ordnungsgemäßen umsatzsteuerrechtlichen Abwicklung zu erteilen. Hinsichtlich der Preise und der Interpretation von Handelsklauseln gelten die Incoterms in der jeweils gültigen Fassung.

7.2 Zahlung hat innerhalb von 14 Tagen nach Rechnungsdatum auf eines unserer Bankkonten zu erfolgen. Andere Zahlungsziele bedürfen unserer schriftlichen Bestätigung. Wechsel und Schecks nehmen wir nur nach ausdrücklicher Vereinbarung und zahlungshalber herein. Diskontkosten gehen dabei zu Lasten des Käufers.

7.3 Gerät der Käufer mit der Bezahlung eines Rechnungsbetrages von mehr als 1.000 € mehr als 15 Tage in Verzug, so sind wir berechtigt, Vorauskassenzahlung vor einer weiteren Lieferung zu verlangen. Wird der Zahlungsverzug auch innerhalb einer angemessenen Nachfrist nicht beseitigt, so sind wir berechtigt, vom Vertrag zurückzutreten und Schadenersatz wegen Verzögerung oder Nichterfüllung der Leistung zu verlangen. Die vorstehenden Regelungen gelten insbesondere für vereinbarte, aber noch nicht durchgeführte Folgegeschäfte. Sollten uns Tatsachen bekannt werden, die auf eine wesentliche Vermögensverschlechterung des Käufers hinweisen, sind wir berechtigt, Zahlung vor Lieferung der Ware auch dann zu verlangen, wenn zuvor etwas anderes vereinbart war, sowie unsere nicht verjährten Forderungen aus der laufenden Geschäftsverbindung fällig zu stellen. Wir werden den Kunden von einer solchen Information in Kenntnis setzen und ihm Gelegenheit zur Stellungnahme geben.

7.4 Der Käufer kann nicht mit anderen als unbestrittenen oder rechtskräftig festgestellten Gegenforderungen aufrechnen und sich nicht aufgrund anderer als unbestrittener oder rechtskräftig festgestellter Forderungen auf ein Zurückbehaltungsrecht berufen.

8. Gewährleistung

8.1 Mängel der Ware, die bei einer ordnungsgemäßen Untersuchung feststellbar sind, sind uns innerhalb von einer Woche nach Erhalt der Ware anzuzeigen; andere Mängel sind uns innerhalb von einer Woche nach Entdeckung anzuzeigen. Die Anzeige muss schriftlich erfolgen und Art und Ausmaß der Mängel konkret bezeichnen.

8.2 Ist die Ware mangelhaft und hat der Käufer uns dies gemäß Ziffer 8.1 ordnungsgemäß angezeigt, stehen dem Käufer die gesetzlichen Rechte mit folgenden Maßgaben zu:

- a) Wir haben zunächst das Recht, nach unserer Wahl entweder den Mangel zu beseitigen oder dem Käufer eine mängelfreie Ware zu liefern.
- b) Wir behalten uns zwei Nacherfüllungsversuche vor. Sollte die Nacherfüllung fehlgeschlagen oder dem Käufer unzumutbar sein, kann der Käufer entweder vom Vertrag zurücktreten oder eine Minderung des Kaufpreises verlangen.
- c) Für Ansprüche auf Schadensersatz und auf Ersatz vergeblicher Aufwendungen wegen eines Mangels gilt die Regelung nach nachfolgend Ziffer 9.

8.3 Die Verjährungsfrist im Fall mangelhafter Lieferung endet

- außer im Fall des Vorsatzes - nach Ablauf eines Jahres nach Ablieferung. Unberührt davon gelten die gesetzlichen Verjährungsfristen für Ware, die entsprechend ihrer üblichen Verwendungsweise für ein Bauwerk verwendet worden ist und dessen Mangelhaftigkeit verursacht hat. Nachbesserung oder Ersatzlieferung lassen die Verjährungsfrist nicht neu beginnen.

9. Haftung

Wir haften für Schäden grundsätzlich nach den gesetzlichen Bestimmungen. Im Falle der einfach fahrlässigen Verletzung wesentlicher Vertragspflichten beschränkt sich unsere Haftung jedoch auf den Ersatz typischer, vorhersehbarer Schäden; im Falle einfach fahrlässiger Verletzung nicht wesentlicher Vertragspflichten ist unsere Haftung ausgeschlossen. Diese Haftungsbeschränkungen gelten nicht bei Schäden aus der Verletzung des Lebens, des Körpers oder der Gesundheit.

10. Schlussbestimmungen, Gerichtsstand

10.1 Sofern der Käufer Vollkaufmann ist, ist alleiniger Gerichtsstand bei allen aus dem Vertragsverhältnis mittelbar oder unmittelbar sich ergebenden Rechtsstreitigkeiten Untererschbach. Es gilt deutsches Recht.

10.2 Sollten eine oder mehrere dieser Bestimmungen ganz oder teilweise ungültig sein, so berührt dies nicht die Gültigkeit der anderen Bestimmungen.



elmat - Schlagheck GmbH & Co KG
Alte Ziegelei 27 51491 Overath

Tel. 02204 -9481-0
E-Mail info@elmat.de
www.elmat.de